

# Galaxy 300 и Galaxy 300i

10–40 кВА 380/400/415 В

Эксплуатация

07.2016



ERC

# Правовая информация

Бренд Schneider Electric и все зарегистрированные торговые марки Schneider Electric Industries SAS, упомянутые в данном руководстве, являются исключительной собственностью компании Schneider Electric SA и ее филиалов. Их использование в любых целях допускается только с письменного разрешения владельца. Данное руководство и его содержимое защищены авторским правом на поясняющие тексты, схемы и модели, согласно значению Кодекса интеллектуальной собственности Франции (Code de la propriété intellectuelle français, далее – «Кодекс»), и законом о торговых марках. Вы обязуетесь не воспроизводить данное руководство полностью или частично на любых носителях без письменного разрешения компании Schneider Electric в целях, отличающихся от личного некоммерческого использования продукта, как определено в Кодексе. Также вы обязуетесь не создавать гиперссылки на данное руководство или его содержимое. Компания Schneider Electric не выдает право или лицензию на некоммерческое использование полного или частичного руководства в личных целях, помимо случаев выдачи неисключительной лицензии для консультаций на основе «как есть» и на собственный риск пользователя. Все другие права защищены.

К установке, обслуживанию, ремонту и эксплуатации электрического оборудования допускаются только квалифицированные сотрудники. Компания Schneider Electric не несет ответственность за любые последствия, возникшие при использовании данных материалов.

Стандарты, спецификации и схемы могут изменяться; обратитесь в компанию за подтверждением актуальности информации, опубликованной в данном руководстве.

# Содержание

|  |    |
|--|----|
| Важные инструкции по безопасности — СОХРАНИТЕ ЭТИ ИНСТРУКЦИИ.....            | 5  |
| Правила техники безопасности .....   | 6  |
| Общие сведения .....   | 7  |
| Интерфейс дисплея .....  | 7  |
| Выключатели ИБП .....  | 9  |
| Эксплуатация .....   | 12 |
| Режимы работы .....  | 12 |
| Система с одиночным вводом питания .....                                     | 14 |
| Запуск системы ИБП с включенным мастером настроек.....                       | 14 |
| Начальный запуск системы ИБП с отключенным мастером настроек.....            | 16 |
| Перевод в обычный режим работы из режима статического байпаса .....          | 16 |
| Перевод в режим статического байпаса из обычного режима .....                | 18 |
| Перевод в режим преобразования частоты из обычного режима.....               | 20 |
| Перевод в обычный режим работы из режима преобразования частоты .....        | 21 |
| Перевод в режим сервисного байпаса из обычного режима.....                   | 22 |
| Перевод в обычный режим работы из режима сервисного байпаса.....             | 22 |
| Выполнение полного отключения питания.....                                   | 23 |
| Перевод в обычный режим работы из состояния полного отключения питания ..... | 23 |
| Параллельная система .....   | 25 |
| Запуск параллельной системы .....  | 25 |
| Перевод в обычный режим работы из режима статического байпаса .....          | 26 |
| Перевод в режим статического байпаса из обычного режима .....                | 27 |
| Перевод в режим сервисного байпаса из обычного режима.....                   | 27 |
| Перевод в обычный режим работы из режима сервисного байпаса .....            | 28 |
| Выполнение полного отключения питания.....                                   | 29 |
| Изоляция одного ИБП в параллельной системе .....                             | 30 |
| Перевод изолированного ИБП в обычный режим работы .....                      | 30 |
| Стандартные процедуры.....   | 32 |
| Просмотр информации об изделии .....   | 32 |
| Просмотр измерений (ИБП и батареи).....                                      | 32 |
| Просмотр журнала событий .....   | 33 |
| Включение элементов управления .....   | 34 |
| Просмотр аварийных сигналов .....  | 35 |
| Просмотр внешних аварийных сигналов сухих контактов (дополнительно).....     | 36 |
| Конфигурация .....   | 38 |
| Настройки по умолчанию .....   | 38 |
| Не требующие перезапуска настройки .....                                     | 39 |

---

|   |    |
|---|----|
| Общие сведения .....                                    | 39 |
| Настройка контрастности ЖК-монитора .....               | 39 |
| Настройка мастера .....                                 | 39 |
| Настройка формата даты .....                            | 40 |
| Настройка даты и времени .....                          | 40 |
| Настройка температуры .....                             | 40 |
| Настройка языка .....                                   | 41 |
| Настройка зуммера .....                                 | 41 |
| Настройка пароля .....                                  | 41 |
| Ввод пароля .....                                       | 42 |
| Настройка включения и выключения теста батареи .....    | 42 |
| Настройка интервала теста батареи .....                 | 43 |
| Настройка уровня пылевого фильтра .....                 | 43 |
| Требующие перезапуска настройки .....                   | 43 |
| Общие сведения .....                                    | 44 |
| Настройка режима работы ИБП .....                       | 45 |
| Настройка выходного напряжения .....                    | 45 |
| Настройка выходной частоты ИБП .....                    | 45 |
| Настройка автоматического запуска ИБП .....             | 45 |
| Настройка перехода в режим байпас .....                 | 45 |
| Настройка разрешения перехода с размыканием .....       | 45 |
| Техническое обслуживание .....                          | 47 |
| Замена деталей .....                                    | 47 |
| Как определить, что вам нужна замена компонентов .....  | 47 |
| Плата сетевого управления .....                         | 47 |
| Пылевой фильтр .....                                    | 48 |
| Поиск и устранение неисправностей .....                 | 52 |
| Сообщения о состоянии и предупреждающие сообщения ..... | 52 |

# Важные инструкции по безопасности — СОХРАНИТЕ ЭТИ ИНСТРУКЦИИ

Перед установкой, эксплуатацией и обслуживанием данного оборудования необходимо внимательно изучить данные инструкции и ознакомиться с оборудованием. Настоящее руководство содержит текст примечаний, которые также встречаются на оборудовании, и предназначены для информирования о возможных угрозах для здоровья пользователя или для акцентирования внимания на тех или иных сведениях, которые поясняют те или иные действия или процедуры.



Использование данного знака вместе с примечанием вида «Опасно» или «Осторожно» говорит об опасности поражения электотоком при несоблюдении требований настоящего руководства.



Этот знак предупреждает об опасности. Он используется для того, чтобы предупредить вас о потенциальной угрозе травмы. Соблюдайте все правила техники безопасности с этим символом, чтобы избежать возможных травм или смерти.

## ⚠ ОПАСНО

**ОПАСНО** указывает на непосредственную опасную ситуацию, которая, если ее не предотвратить, **приведет** к серьезным травмам или даже летальному исходу.

**Несоблюдение данных инструкций может привести к летальному исходу или серьезным травмам.**

## ⚠ ОСТОРОЖНО

**ОСТОРОЖНО** указывает на потенциально опасную ситуацию, которая, если ее не предотвратить, **может привести** к серьезным травмам или даже летальному исходу.

**Несоблюдение данных инструкций может привести к летальному исходу, серьезным травмам или повреждению оборудования.**

## ⚠ ВНИМАНИЕ

**ВНИМАНИЕ** указывает на потенциально опасную ситуацию, которая, если ее не предотвратить, **может привести** к травмам легкой и средней степени тяжести.

**Несоблюдение данных инструкций может привести к серьезным травмам или повреждению оборудования.**

## Уведомление

**УВЕДОМЛЕНИЕ** используется для сообщений о процедурах, не связанных с телесными повреждениями. Этот символ не используется в сообщениях об опасности.

**Несоблюдение данных инструкций может привести к повреждению оборудования.**

## Обратите внимание!

Установку, эксплуатацию, обслуживание и техническое обслуживание оборудования должен выполнять только квалифицированный персонал. Schneider Electric не несет ответственность за какие-либо последствия, связанные с использованием данного материала.

Квалифицированный специалист — это профессионал, который имеет знания и навыки по выполнению монтажных, установочных и эксплуатационных работ с электрооборудованием и прошел обучение по технике безопасности, позволяющее распознавать и избегать возможных видов опасности.

## Правила техники безопасности

### **⚠ ОПАСНО**

#### **ОПАСНОСТЬ ПОРАЖЕНИЯ ЭЛЕКТРИЧЕСКИМ ТОКОМ, ВЗРЫВА ИЛИ ВСПЫШКИ ДУГОВОГО РАЗРЯДА**

Необходимо прочитать, изучить и следовать всем мерам предосторожности в данном документе.

**Несоблюдение данных инструкций может привести к летальному исходу или серьезным травмам.**

### **⚠ ОПАСНО**

#### **ОПАСНОСТЬ ПОРАЖЕНИЯ ЭЛЕКТРИЧЕСКИМ ТОКОМ, ВЗРЫВА ИЛИ ВСПЫШКИ ДУГОВОГО РАЗРЯДА**

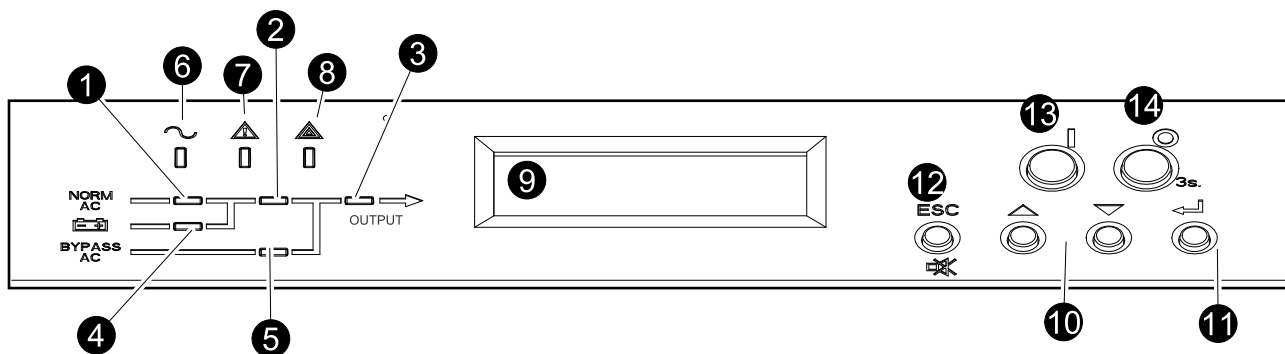
Не запускайте систему ИБП после того, как она была подсоединена к электросети. Запуск должен выполняться исключительно специалистами Schneider Electric.

**Несоблюдение данных инструкций может привести к летальному исходу или серьезным травмам.**

# Общие сведения

## Интерфейс дисплея

Восемь светодиодных индикаторов слева от экрана дисплея (1–8) указывают рабочее состояние ИБП. Четыре клавиши навигации в правой нижней части интерфейса (10–12) используются для выбора и открытия элементов меню, доступа к данным и изменения параметров ИБП. Две кнопки в правой верхней части интерфейса (13–14) используются для включения и отключения обычного нормального режима работы онлайн.



## Светодиодные индикаторы

**Примечание:** На мнемосхеме (1-5) показан поток электрической мощности, а также состояние основных функций (функциональных узлов ИБП). Возможны следующие состояния светодиодных индикаторов:

- **Зеленый** — функция активна и работает
- **Красный** — функция не работает
- **НЕ ГОРИТ** — функция неактивна

|   |                                 |  |
|---|---------------------------------|--|
| 1 | Коррекция коэффициента мощности | Зеленый: коррекция коэффициента мощности (PFC) работает на основном входе переменного тока.<br>Красный: аварийный сигнал основного ввода переменного тока, шины постоянного тока или серьезный сбой режима коррекции коэффициента мощности.<br>НЕ ГОРИТ: коррекция коэффициента мощности выключена.  |
| 2 | ИНВЕРТОР                        | Зеленый: Инвертер работает. <sup>1</sup><br>Красный: Инвертер или его электронный ключ не работает.<br>НЕ ГОРИТ: Инвертер ВЫКЛ. <sup>1</sup>   |
| 3 | НАГРУЗКА                        | Зеленый: Нагрузка поддерживается инвертором <sup>1</sup> или нагрузка поддерживается источником байпаса переменного тока.<br>Красный: Инвертер не подключен к нагрузке <sup>1</sup> и нагрузка не поддерживается источником в режиме байпаса переменного тока, или выключатель QOP разомкнут.<br>НЕ ГОРИТ: выключатель сервисного байпаса Q3BP находится в положении ВКЛ. (замкнут). |
| 4 | БАТАРЕЯ                         | Зеленый: ИБП работает от батареи.<br>Красный: Батарея или зарядное устройство не работает или автоматический выключатель батареи находится в положении ВЫКЛ.<br>НЕ ГОРИТ: Выполняется заряд батарей или устройство готово к питанию нагрузки в случае отсутствия питания от сети переменного тока или батареи отсутствуют в конфигурации ИБП.  |

1. Означает работу в режиме двойного преобразования.

|   |   |   |
|---|---|---|
| 5 | БАЙПАС                                  | <p>Зеленый: нагрузка поддерживается источником байпаса переменного тока.</p> <p>Красный: Байпас не работает, выключатель QM2 находится в положении ВЫКЛ. в обычном режиме, выключатель QM2 находится в положении ВКЛ. в режиме преобразования частоты или переход в режим байпаса недоступен (вне диапазона).</p> <p>НЕ ГОРИТ: нагрузка не поддерживается источником в режиме байпаса переменного тока.</p> |
| 6 | НАГРУЗКА ЗАЩИЩЕНА                       | <p>Зеленый: ИБП находится в обычном режиме работы и нагрузка защищена.</p> <p>НЕ ГОРИТ: Нагрузка не защищена ИБП или присутствует аварийный сигнал.</p>   |
| 7 | СБОЙ ОБОРУДОВАНИЯ И НЕЗНАЧИТЕЛЬНЫЙ СБОЙ | <p>Оранжевый: Подан аварийный сигнал или в параллельной системе потеряно резервирование.</p> <p>НЕ ГОРИТ: Аварийных сигналов нет.</p>   |
| 8 | НАГРУЗКА НЕ ЗАЩИЩЕНА                    | <p>Красный: нагрузка не защищена (и может получать питание от источника в режиме байпаса переменного тока или другого параллельного ИБП). Необходимо обратиться в службу поддержки.</p> <p>НЕ ГОРИТ: сигналов тревоги нет.</p>  |

## Дисплей, клавиши навигации и кнопки ВКЛ./ВЫКЛ.

**Примечание:** Каждая клавиша навигации соответствует функции, представленной на дисплее. Функция каждой клавиши навигации меняется в зависимости от меню, отображаемого на экране. В приведенной ниже таблице описаны самые распространенные функции дисплея, каждой клавиши навигации, а также кнопок ВКЛ./ВЫКЛ. ИНВЕРТЕР.

|    |                   |   |   |
|----|-------------------|---|---|
| 9  | Экран дисплея     |   | Отображение сигналов тревоги, данных о состоянии, инструкций и элементов конфигурации.  |
| 10 | Клавиши навигации |  | Прокрутка и выбор элементов меню.   |
| 11 | Клавиша Enter     |  | Открытие элементов меню и подтверждение изменений параметров ИБП. ИБП интерпретирует нажатие клавиши Enter как подтверждение «ДА» или разрешение на запуск команды. |
| 12 | Клавиша ESC       |  | Возврат к предыдущему экрану или интерпретируется как отказ «НЕТ».  |
| 13 | ВКЛ. ИНВЕРТЕР     |  | Переход в обычный режим работы.   |
| 14 | ВЫКЛ. ИНВЕРТЕР    |  | При нажатии и удерживании в течение трех секунд устройство переключается в режим байпаса.   |

## Экран по умолчанию

Экран по умолчанию отображается после инициализации ИБП и установки его настроек. Экран по умолчанию — это основное средство доступа к пользовательским функциям интерфейса дисплея.



или

MGE Galaxy 300i

с помощью клавиши Enter и клавиш навигации ВВЕРХ/ВНИЗ можно перейти от экрана по умолчанию к меню и подменю, с помощью которых можно управлять, выполнять настройку и мониторинг ИБП. См. «Дерево меню» в разделе *Выключатели ИБП, стр. 9*.

## Экранная заставка

Если дисплей неактивен в течение 30 минут, экранная заставка переходит в состояние **ВКЛ.** и дисплей начинает каждые пять секунд переключаться между двумя экранами, показанными ниже. Подсветка переходит в состояние **ВЫКЛ.** через три минуты после последней активации дисплея с помощью четырех клавиш навигации.

MGE Galaxy 300

&lt; 5 секунд &gt;

Нажмите клавишу ESC для продолжения.....

## Выключатели ИБП

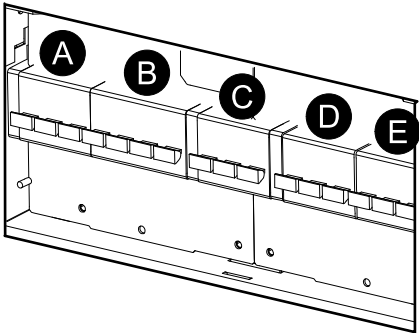
### ИБП с внутренними батареями

**Примечание:** Выключатели находятся позади передней дверцы. К ним можно получить доступ, слегка нажав на переднюю дверцу с правой стороны. Дополнительную информацию см. в руководстве по установке ИБП.

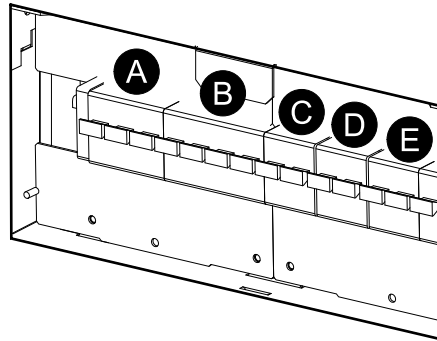
| Выключатели |      |  |
|-------------|------|--|
| A           | QB   | Автоматический выключатель батареи ИБП                         |
| B           | QM1  | Автоматический входной выключатель                             |
| C           | QM2  | Автоматический выключатель статического байпаса                |
| D           | Q3BP | Автоматический выключатель сервисного байпаса                  |
| E           | QOP  | Автоматический выходной выключатель                            |
|             | QFB  | Автоматический выключатель батарейного шкафа (не показан ниже) |

### ИБП с внутренними батареями

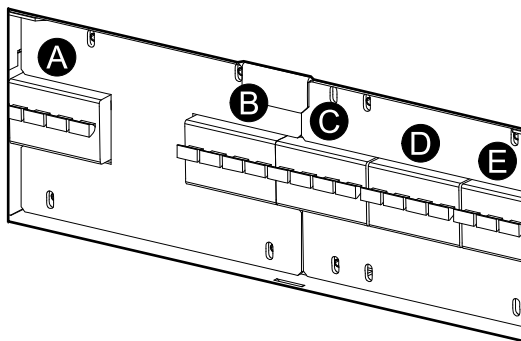
10, 15 и 20 кВА 3:3



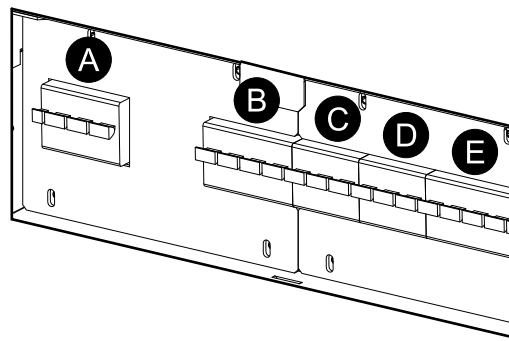
10 и 15 кВА 3:1



30 и 40 кВА 3:3

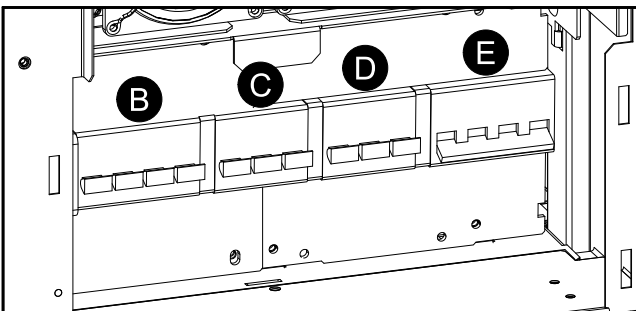


20 и 30 кВА 3:1

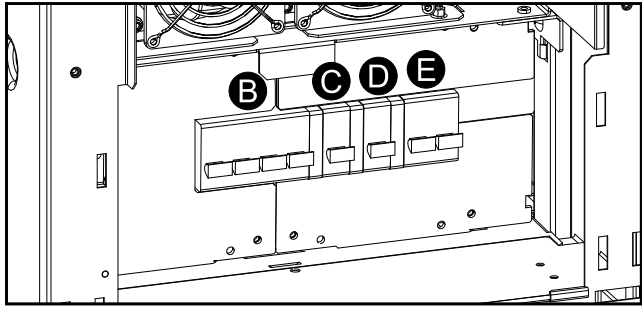


### ИБП без внутренних батарей

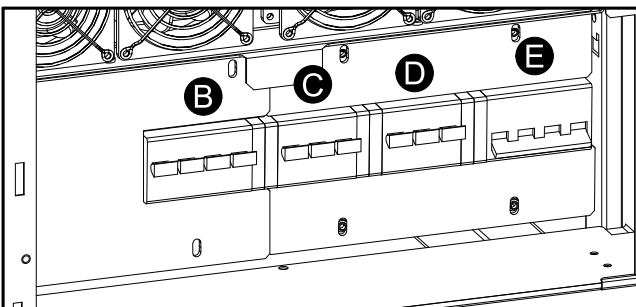
10, 15 и 20 кВА 3:3



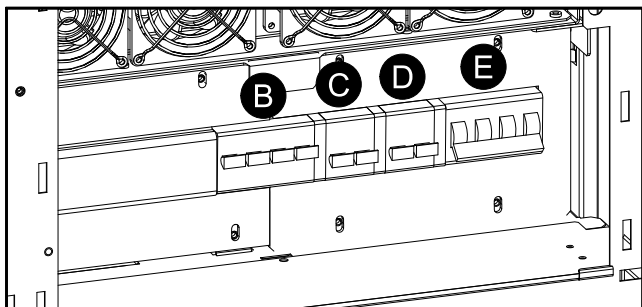
10 и 15 кВА 3:1



30 и 40 кВА 3:3

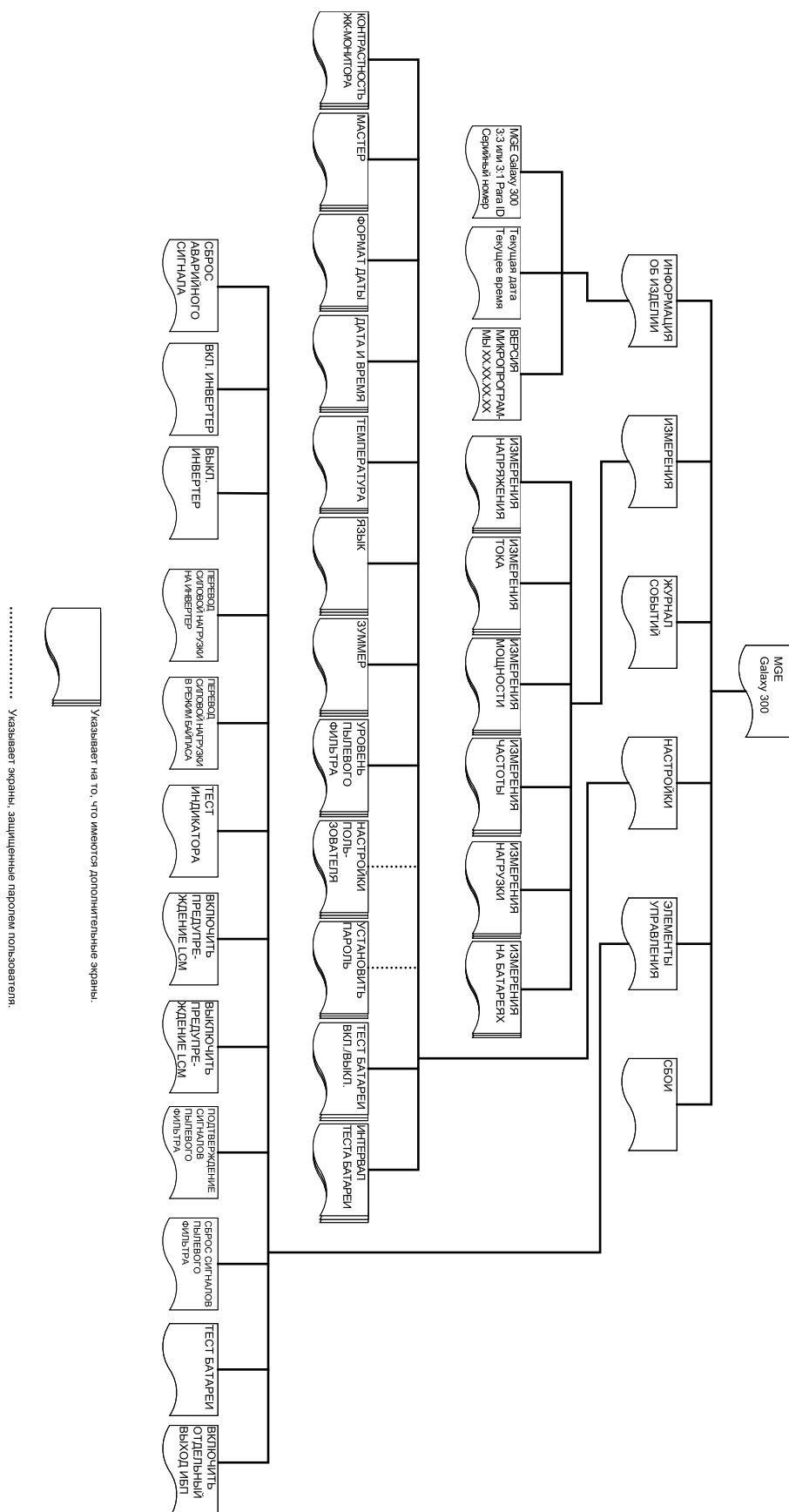


20 и 30 кВА 3:1



## Дерево меню

**Примечание:** Дерево меню предоставляет краткий обзор доступных функций и представлений. На экране дисплея ИБП одновременно могут отображаться только две строки, хотя ниже показаны функции, состоящие из трех строк.



# Эксплуатация

## ⚠ ОПАСНО

### ОПАСНОСТЬ ПОРАЖЕНИЯ ЭЛЕКТРИЧЕСКИМ ТОКОМ, ВЗРЫВОМ ИЛИ ДУГОВОЙ ВСПЫШКОЙ

Перед выполнением любых процедур убедитесь, что входной выключатель (QM1) и выключатель статического байпаса (QM2) находятся в положении ВКЛ. (замкнут).

**Несоблюдение данных инструкций может привести к летальному исходу или серьезным травмам.**

## ⚠ ОПАСНО

### ОПАСНОСТЬ ПОРАЖЕНИЯ ЭЛЕКТРИЧЕСКИМ ТОКОМ, ВЗРЫВОМ ИЛИ ДУГОВОЙ ВСПЫШКОЙ

Перед выполнением любых процедур квалифицированный персонал должен подключить и проверить силовые кабели и кабели управления.

**Несоблюдение данных инструкций может привести к летальному исходу или серьезным травмам.**

## ⚠ ОСТОРОЖНО

Только квалифицированный персонал, прошедший требуемый курс обучения, имеет право вносить изменения в параметры ИБП.

**Несоблюдение данных инструкций может привести к летальному исходу, серьезным травмам или повреждению оборудования.**

## Режимы работы

### Нормальный режим работы

ИБП подает питание к подключенной нагрузке от электросети. ИБП преобразует электроэнергию от электросети в питание с заданными параметрами для подключенной нагрузки во время перезаряда батареи.

Доступ к этому режиму обеспечивается с дисплея.

### Работа от батарей

ИБП переходит в режим работы от батарей, если в электросети произошел сбой или характеристики питания вышли за пределы предварительно заданных ограничений. ИБП подает питание к подключенной нагрузке от внутренних или дополнительных внешних батарей (если имеются) в течение ограниченного времени. В режиме ожидания для ИБП предусмотрена возможность «холодного» старта с помощью кнопки ВКЛ. ИНВЕРТЕР или с помощью дисплея.

### Режим статического байпаса

В режиме статического байпаса нагрузка обеспечивается за счет питания от источника байпаса переменного тока. Если в ИБП не достигнуты условия для нормального функционирования, питание нагрузки переводится из обычного режима работы в режим питания от источника байпаса без сбоев подачи питания критической нагрузки.

## Работа в режиме сервисного байпаса

В режиме сервисного байпаса нагрузка обеспечивается за счет питания от электросети во время обслуживания, тестирования или ремонта силовых секций ИБП. В режиме сервисного байпаса питание от электросети поступает непосредственно к подключенной нагрузке в обход **всех** внутренних функций и фильтров ИБП. Использование резервной батареи в режиме сервисного байпаса недоступно, так как конфигурация ИБП полностью изолирована.

## Режим преобразования частоты

В режиме преобразования частоты частота выходного напряжения зафиксирована на уровне 50 Гц или 60 Гц в зависимости от настройки выходного напряжения, которое установлено на уровне 220, 230 или 240 В переменного тока для частоты 50 Гц и 220 или 230 В переменного тока для 60 Гц. В режиме преобразования частоты переход ИБП в режим байпаса и сервисный режим невозможен. Выключатель статического байпаса (**QM2**) и выключатель сервисного байпаса (**Q3BP**) находятся в положении **ВЫКЛ. (разомкнут)**. Они оба должны быть заблокированы замком (дополнительную информацию см. в руководстве по установке).

Доступ к этому режиму обеспечивается с дисплея.

## Режим параллельной работы

Режим параллельной работы поддерживает резервирование (1+1). Максимальная величина нагрузки, которую поддерживает параллельная конфигурация, та же самая, что и для обычной конфигурации. Однако, если один ИБП вышел из строя, другой ИБП обеспечивает питание нагрузки без ее сброса. Настройку этого режима должны осуществлять только сертифицированные партнеры сервисной службы Schneider Electric, чтобы обеспечить правильную эксплуатацию ИБП.

**Примечание:** При потере связи между двумя ИБП они сохраняют текущее состояние и не могут переключаться между обычным режимом работы и режимом статического байпаса в результате выполняемых вручную действий или внешних условий, например влияния большой нагрузки. Не пытайтесь отключить инвертеры, т.к. их повторное включение в целях безопасности может оказаться невозможным. В таком случае для продолжения работы необходимо обратиться к сертифицированному партнеру сервисной службы Schneider Electric.

Доступ к этому режиму обеспечивается с дисплея.

## Режим работы одного выхода ИБП

Переход в этот режим работы требует отключения параллельного кабеля или отключения питания второго ИБП; ИБП выйдет из данного режима автоматически при подключении параллельного кабеля или включении питания другого ИБП при отсутствии ошибки параллельной инициализации. Такой режим работы является лишь временным способом поддержки нагрузки. Работа в режиме одного выхода ИБП одновременно на двух ИБП не допускается. Для восстановления параллельной системы обратитесь к сертифицированному партнеру сервисной службы Schneider Electric. К нагрузке подключен только один параллельный модуль ИБП. Он функционирует как одиночная система, за исключением отображения нескольких аварийных сигналов и возможности поддержки такой же максимальной величины нагрузки, что и для одиночной конфигурации.

## Система с одиночным вводом питания

### Запуск системы ИБП с включенным мастером настроек

**Примечание:** Для выполнения этой процедуры необходимым условием является значение по умолчанию для мастера — **ВКЛ.** См. раздел *Настройка мастера, стр. 39.*

**Примечание:** Во время начального запуска ИБП автоматически запускает мастер настроек, с помощью которого будут выбраны различные настройки: язык, напряжение и частота тока, режим. Если запрос мастера проигнорирован, устанавливается значение по умолчанию. Необходимо один раз полностью выполнить настройки мастера перед его отключением для последующих процедур запуска системы ИБП.

**Примечание:** Необходимо помнить пароль, поскольку во время этой процедуры появится запрос на его ввод. При возникновении сомнений относительно процедур ввода или установки пароля см. разделы *Ввод пароля, стр. 42* и *Настройка пароля, стр. 41.*

**Примечание:** Когда значение настроек было введено и подтверждено сообщением **Готово!**, по истечении трех секунд мастер настроек автоматически переходит к следующему запросу.

1. Включите питание системы ИБП, переведя входной выключатель (**QM1**) в положение **ВКЛ.** (замкнут).

**Примечание:** В случае появления на экране запроса **Ошибка инициализации системы! Код ошибки: 1-х** см. раздел *Сообщения о состоянии и предупреждающие сообщения, стр. 52.*

Инициализация системы..

2. Когда на экране дисплея появится запрос **Изменить язык? (Y=Enter, N=Esc)**, выполните **одно** из следующих действий:

- Нажмите клавишу Enter для просмотра списка языков, выберите из 18 языков нужный с помощью клавиш навигации и еще раз нажмите клавишу Enter для подтверждения. По истечении трех секунд ИБП подтвердит новую настройку сообщением **Готово!**
- Нажмите клавишу **ESC (ESC)** для перехода к запросу **Изменить напряжение 2XX В? (Y=Ввод, N=Выход).**

**Примечание:** Если на данном этапе выходной выключатель (**QOP**) находится в положении **ВКЛ. (замкнут)**, необходимо подтвердить запросы **Закройте QM1, чтобы продолжить настройку!**, нажав клавишу ENTER и **Откройте QOP, чтобы продолжить настройку!**, нажав клавишу ENTER.

**Примечание:** Если выходной выключатель (**QOP**) находится в положении **ВКЛ. (замкнут)**, меню зафиксировано и продолжение невозможно.

3. Когда на экране дисплея появляется запрос **Изменить напряжение 2XX В? (Y=Enter, N=Esc)**, выполните **одно** из следующих действий:

- Нажмите клавишу Enter для просмотра списка значений напряжения, выберите 220 В, 230 В или 240 В с помощью клавиш навигации и еще раз нажмите клавишу Enter для подтверждения. По истечении трех секунд ИБП подтвердит новую настройку сообщением **Готово!**
- Нажмите клавишу **ESC (ESC)** для перехода к запросу **Изменить частоту xx Гц? (Y=Ввод, N=Выход).**

4. Когда на экране дисплея появится запрос **Изменить частоту XX Гц?** (Y=Enter, N=Esc), выполните **одно** из следующих действий:
- Нажмите клавишу Enter для просмотра списка значений частоты, выберите 50 Гц или 60 Гц с помощью клавиш навигации и еще раз нажмите клавишу Enter для подтверждения. По истечении трех секунд ИБП подтвердит новую настройку сообщением **Готово!**
  - Нажмите клавишу **ESC** (ESC) для перехода к запросу **Изменить обычный режим/режим преобразования частоты/параллельный режим?** (Y=Ввод, N=Выход).

**Примечание:** Система ИБП не поддерживает сигналы напряжением 240 В и частотой 60 Гц. В случае выбора сигнала с такими параметрами появится запрос **Изменить напряжение 2XX В?** (Y=Enter, N=Esc), после которого необходимо будет выбрать новое значение напряжения.

Выход 240 В при 60 Гц не поддерживается!

5. Когда на экране дисплея появится запрос **Изменить режим xxxx?** (Y=Enter, N=Esc), выполните **одно** из следующих действий:
- Нажмите клавишу Enter для просмотра списка режимов работы, выберите с помощью клавиш навигации один из трех режимов (обычный режим, режим преобразования частоты или режим параллельной работы) и еще раз нажмите клавишу Enter. По истечении трех секунд ИБП подтвердит новую настройку сообщением **Готово!**
  - Нажмите клавишу **ESC** (ESC) для перехода к запросу **Сохранить новые настройки?**
6. Когда на экране дисплея отображается запрос **Сохранить новые настройки?**, нажмите клавишу Enter для выполнения функции **Сохранить настройки...** Дождитесь подтверждения новых настроек ИБП по сообщению **Настройка завершена!**
- Примечание:** В случае появления сообщения **Сбой настройки!** на дисплее ИБП появится запрос **Начать с прежними настройками?** Нажмите клавишу **ESC** (ESC), чтобы выбрать новые настройки, или клавишу Enter для перехода к следующему действию без сохранения новых настроек.
7. Когда на экране дисплея отображается запрос **Выключить мастер?** (Y=Enter, N=Esc), выполните **одно** из следующих действий:
- Нажмите клавишу Enter, чтобы отключить мастер настроек, после чего на дисплее отобразится экран по умолчанию по истечении трех секунд с момента подтверждения сообщения **Готово!**
- Примечание:** Schneider Electric настоятельно рекомендует выбирать это действие для автоматического включения при последующих запусках.
- Нажмите клавишу **ESC** (ESC), и на дисплее снова отобразится экран по умолчанию без отключения мастера настроек.
8. Переключите выключатель статического байпаса (**QM2**) в положение **ВКЛ. (замкнут)**.
9. Переключите выходной выключатель (**QOP**) в положение **ВКЛ. (замкнут)**.
10. Выполните **одно** из следующих действий в зависимости от конфигурации:
- а. Конфигурация с внутренними батареями: Переведите батарейный автомат (**QB**) в положение **ВКЛ. (замкнут)**.
  - б. Конфигурация без внутренних батарей: Переключите выключатель шкафа с батареями (**QFB**) в положение **ВКЛ. (замкнут)**.

11. ИБП запускается в режиме статического байпаса. Проверьте светодиодные индикаторы, чтобы убедиться, что ИБП работает в режиме статического байпаса:
  - ИНДИКАТОР PFC: во время заряда шины постоянного тока индикатор мигает, после чего остается гореть зеленым.
  - ИНДИКАТОР НАГРУЗКА: зеленый (если выходной выключатель **(QOP)** находится в положении **ВКЛ. (замкнут)**, в противном случае индикатор горит красным).
  - ИНДИКАТОР БАЙПАС: зеленый
  - ИНДИКАТОР НЕЗАЩИЩЕННАЯ НАГРУЗКА: красный
  - Другие ИНДИКАТОРЫ: **НЕ ГОРЯТ**

## Начальный запуск системы ИБП с отключенным мастером настроек

1. Включите питание системы ИБП, переведя входной выключатель **(QM1)** в положение **ВКЛ. (замкнут)**.
2. Переключите выключатель статического байпаса **(QM2)** в положение **ВКЛ. (замкнут)**.
3. Переключите выходной выключатель **(QOP)** в положение **ВКЛ. (замкнут)**.
4. Выполните **одно** из следующих действий в зависимости от конфигурации:
  - a. Конфигурация с внутренними батареями: Переведите батарейный автомат **(QB)** в положение **ВКЛ. (замкнут)**.
  - b. Конфигурация без внутренних батарей: Переключите выключатель шкафа с батареями **(QFB)** в положение **ВКЛ. (замкнут)**.
5. ИБП запускается в режиме статического байпаса. Проверьте светодиодные индикаторы, чтобы убедиться, что ИБП работает в режиме статического байпаса:
  - ИНДИКАТОР PFC: во время заряда шины постоянного тока индикатор мигает, после чего остается гореть зеленым.
  - ИНДИКАТОР НАГРУЗКА: зеленый (если выходной выключатель **(QOP)** находится в положении **ВКЛ.**, в противном случае индикатор горит красным).
  - ИНДИКАТОР БАЙПАС: зеленый
  - ИНДИКАТОР НЕЗАЩИЩЕННАЯ НАГРУЗКА: красный
  - Другие ИНДИКАТОРЫ: **НЕ ГОРЯТ**

## Перевод в обычный режим работы из режима статического байпаса

**Примечание:** Никогда не пытайтесь переключить ИБП в обычный режим работы, пока не убедитесь в отсутствии аварийных сигналов о внутренних сбоях ИБП.

**Примечание:** Проверьте индикаторы, чтобы убедиться, что ИБП работает в режиме статического байпаса.

- ИНДИКАТОР PFC: во время заряда шины постоянного тока индикатор мигает, после чего остается гореть зеленым.
- ИНДИКАТОР НАГРУЗКА: зеленый (если выходной выключатель **(QOP)** находится в положении **ВКЛ.**, в противном случае индикатор горит красным).
- ИНДИКАТОР БАЙПАС: зеленый
- ИНДИКАТОР НЕЗАЩИЩЕННАЯ НАГРУЗКА: красный
- Другие индикаторы: **НЕ ГОРЯТ**



Перед переходом в обычный режим работы необходимо убедиться, что заряд шины постоянного тока завершен. По окончании заряда шины постоянного тока индикатор PFC перестает мигать и горит зеленым.

**Примечание:** Переход из режима байпаса может быть осуществлен с помощью кнопки ВКЛ. ИНВЕРТЕР или дисплея.

### С помощью дисплея

1. Выполните **одно** из следующих действий в зависимости от конфигурации:
  - a. Конфигурация с внутренними батареями: Переведите батарейный автомат (**QB**) в положение **ВКЛ. (замкнут)**.
  - b. Конфигурация без внутренних батарей: Переключите выключатель шкафа с батареями (**QFB**) в положение **ВКЛ. (замкнут)**.
2. Убедитесь, что входной выключатель (**QM1**) находится в положении **ВКЛ. (замкнут)**.
3. Убедитесь, что выходной выключатель (**QOP**) находится в положении **ВКЛ. (замкнут)**.
4. Убедитесь, что выключатель сервисного байпаса (**Q3BP**) находится в положении **ВЫКЛ. (разомкнут)**.
5. На экране по умолчанию нажмите клавишу Enter.
6. Перейдите к пункту **ЭЛЕМЕНТЫ УПРАВЛЕНИЯ** с помощью клавиш навигации и нажмите клавишу Enter.
7. Выполните **одно** из следующих действий в зависимости от предпочтительного уровня защиты по текущему состоянию байпаса:
  - Система ИБП переходит в обычный режим работы только в случае, когда готово состояние статического байпаса: Перейдите к элементу **ВКЛ. ИНВЕРТЕР** с помощью клавиш навигации и нажмите клавишу Enter.
  - ИБП переводится в обычный режим работы независимо от состояния байпаса: Перейдите к элементу **ПЕРЕВОД СИЛОВОЙ НАГРУЗКИ НА ИНВЕРТЕР** с помощью клавиш навигации и нажмите клавишу Enter.

**Примечание:** Если напряжение байпаса в границах выходного напряжения инвертера, отображается сообщение **Обработка...**, а затем **Команда принята!**.

**Примечание:** Если на экране дисплея появляется сообщение **Команда не разрешена!** или **Время выполнения команды истекло!**:

  1. Проверьте состояние выключателя.
  2. Убедитесь, что шина постоянного тока доступна (индикатор PFC горит зеленым, когда шина постоянного тока доступна).
  3. Убедитесь, что нет аварийных сигналов инвертера (индикатор ИНВЕРТЕР горит красным при наличии аварийного состояния).
8. Проверьте индикаторы, чтобы убедиться, что ИБП работает в обычном режиме.
  - ИНДИКАТОР PFC: зеленый
  - ИНДИКАТОР ИНВЕРТЕР: зеленый
  - ИНДИКАТОР НАГРУЗКА: зеленый
  - ИНДИКАТОР ЗАЩИЩЕННАЯ НАГРУЗКА: зеленый
  - Другие индикаторы: **НЕ ГОРЯТ**

### С помощью кнопки ВКЛ. ИНВЕРТЕР

1. Выполните **одно** из следующих действий в зависимости от конфигурации:
  - a. Конфигурация с внутренними батареями: Переведите батарейный автомат (**QB**) в положение **ВКЛ. (замкнут)**.
  - b. Конфигурация без внутренних батарей: Переключите выключатель шкафа с батареями (**QFB**) в положение **ВКЛ. (замкнут)**.
2. Убедитесь, что входной выключатель (**QM1**) находится в положении **ВКЛ. (замкнут)**.
3. Убедитесь, что выходной выключатель (**QOP**) находится в положении **ВКЛ. (замкнут)**.
4. Убедитесь, что выключатель сервисного байпаса (**Q3BP**) находится в положении **ВЫКЛ. (разомкнут)**.
5. Нажмите кнопку ВКЛ. ИНВЕРТЕР.

**Примечание:** Если напряжение байпаса в границах выходного напряжения инвертера, отображается сообщение **Обработка...**, а затем **Команда принята!**.

**Примечание:** Если напряжение байпаса находится вне границ выходного напряжения инвертера, появляется сообщение **Подтвердить переход с размыканием?**. Если нажать клавишу Enter для подтверждения, произойдет сброс нагрузки на 20–30 мс. Если нагрузка слишком чувствительна к сбоям, нажмите клавишу **ESC** (ESC), чтобы вернуться к предыдущим экранам и дождаться синхронизации напряжения байпаса и выходного напряжения инвертера. Затем повторите попытку.

**Примечание:** Если на экране дисплея появляется сообщение **Команда не разрешена!** или **Время выполнения команды истекло!**:

1. Проверьте состояние выключателя.
  2. Убедитесь, что шина постоянного тока доступна (индикатор PFC горит зеленым, когда шина постоянного тока доступна).
  3. Убедитесь, что нет аварийных сигналов инвертера (индикатор ИНВЕРТЕР горит красным при наличии аварийного состояния).
6. Проверьте индикаторы, чтобы убедиться, что ИБП работает в обычном режиме.
- ИНДИКАТОР PFC: зеленый
  - ИНДИКАТОР ИНВЕРТЕР: зеленый
  - ИНДИКАТОР НАГРУЗКА: зеленый
  - ИНДИКАТОР ЗАЩИЩЕННАЯ НАГРУЗКА: зеленый
  - Другие индикаторы: **НЕ ГОРЯТ**

### Перевод в режим статического байпаса из обычного режима

**Примечание:** Никогда не пытайтесь переключить ИБП в режим статического байпаса, пока не убедитесь в отсутствии аварийных сигналов байпаса.

**Примечание:** Проверьте индикаторы, чтобы убедиться, что ИБП работает в обычном режиме.

- ИНДИКАТОР PFC: зеленый
- ИНДИКАТОР ИНВЕРТЕРА: зеленый
- ИНДИКАТОР НАГРУЗКИ: зеленый
- ИНДИКАТОР ЗАЩИЩЕННОЙ НАГРУЗКИ: зеленый
- Другие индикаторы: **НЕ ГОРЯТ**

**Примечание:** В режиме статического байпаса нагрузка не защищена ИБП и параметры выходного питания не заданы.

**Примечание:** Переход в режим статического байпаса может быть выполнен с помощью кнопки **ВЫКЛ. ИНВЕРТЕР** или с помощью дисплея.

### С помощью дисплея

1. На экране по умолчанию нажмите клавишу Enter.
2. Перейдите к пункту **ЭЛЕМЕНТЫ УПРАВЛЕНИЯ** с помощью клавиш навигации и нажмите клавишу Enter.
3. Выполните **одно** из следующих действий в зависимости от предпочтительного уровня защиты по текущему состоянию байпаса:
  - Система ИБП переходит в режим статического байпаса только в случае, когда готово состояние обычного режима работы: Перейдите к элементу **ВЫКЛ. ИНВЕРТЕР** с помощью клавиш навигации и нажмите клавишу Enter.

**Примечание:** Настоятельно рекомендуется выбрать это действие (А) во избежание сброса нагрузки.
  - ИБП переходит в режим статического байпаса независимо от состояния обычного режима работы: Перейдите к элементу **ПЕРЕВОД СИЛОВОЙ НАГРУЗКИ В РЕЖИМ БАЙПАСА** с помощью клавиш навигации и нажмите клавишу Enter.
4. В случае отображения сообщения **Риск сброса нагрузки, продолжить или нет?** нажмите клавишу Enter для продолжения (или клавишу **ESC** для возврата к предыдущим экранам). Отображается сообщение **Обработка...**, а затем **Команда принята!**
5. Проверьте светодиодные индикаторы, чтобы убедиться, что ИБП работает в режиме статического байпаса:
  - ИНДИКАТОР НАГРУЗКА: зеленый (если выходной выключатель **(QOP)** находится в положении **ВКЛ. (замкнут)**, в противном случае индикатор горит красным).
  - ИНДИКАТОР БАЙПАС: зеленый
  - НЕЗАЩИЩЕННАЯ НАГРУЗКА: красный

### С помощью кнопки **ВЫКЛ. ИНВЕРТЕР**

1. Нажмите кнопку **ВЫКЛ. ИНВЕРТЕР**.

**Примечание:** Если напряжение байпаса в границах выходного напряжения инвертера, отображается сообщение **Обработка...**, а затем **Команда принята!**

**Примечание:** Если напряжение байпаса находится вне границ выходного напряжения инвертера, появляется сообщение **Подтвердить переход с размыканием?** Если нажать клавишу Enter для подтверждения, произойдет сброс нагрузки на 20-30 мс. Если нагрузка слишком чувствительна к сбоям, нажмите клавишу **ESC**, чтобы вернуться к предыдущим экранам и дождаться синхронизации напряжения байпаса и выходного напряжения инвертера. Затем повторите попытку.
2. Проверьте светодиодные индикаторы, чтобы убедиться, что ИБП работает в режиме статического байпаса:
  - ИНДИКАТОР НАГРУЗКА: зеленый (если выходной выключатель **(QOP)** находится в положении **ВКЛ. (замкнут)**, в противном случае индикатор горит красным).
  - ИНДИКАТОР БАЙПАС: зеленый
  - ИНДИКАТОР НЕЗАЩИЩЕННАЯ НАГРУЗКА: красный

## Перевод в режим преобразования частоты из обычного режима

### Уведомление

#### ОПАСНОСТЬ ПОВРЕЖДЕНИЯ ОБОРУДОВАНИЯ ИЛИ СБРОСА НАГРУЗКИ

В режиме преобразования частоты ИБП не может работать в режиме статического или сервисного байпаса. Перед переводом ИБП в этот режим работы необходимо связаться с сертифицированным партнером сервисной службы компании Schneider Electric, чтобы убедиться, что выключатель статического байпаса (QM2) и выключатель сервисного байпаса (Q3BP) находятся в положении ВЫКЛ. (разомкнут) (настоятельно рекомендуется блокировка замком, который можно приобрести у представителей Schneider Electric), а кабели отключены в соответствии с инструкциями руководства по установке.

**Несоблюдение данных инструкций может привести к повреждению оборудования.**

**Примечание:** Необходимо помнить пароль, поскольку во время этой процедуры появится запрос на его ввод. При возникновении сомнений о процедурах ввода или установки пароля см. разделы *Ввод пароля*, стр. 42 и *Настройка пароля*, стр. 41.

1. Проверьте индикаторы, чтобы убедиться, что ИБП работает в обычном режиме:
  - ИНДИКАТОР PFC: зеленый
  - ИНДИКАТОР ИНВЕРТЕР: зеленый
  - ИНДИКАТОР НАГРУЗКА: зеленый
  - ИНДИКАТОР ЗАЩИЩЕННАЯ НАГРУЗКА: зеленый
  - Другие индикаторы: **НЕ ГОРЯТ**
2. Переключите выключатель статического байпаса (**QM2**) в положение **ВЫКЛ. (разомкнут)**.
3. Переключите выходной выключатель (**QOP**) в положение **ВЫКЛ. (разомкнут)**.
4. Перейдите к пункту **НАСТРОЙКИ > НАСТРОЙКИ ПОЛЬЗОВАТЕЛЯ > РЕЖИМ РАБОТЫ ИБП > РЕЖИМ ПРЕОБРАЗОВАНИЯ ЧАСТОТЫ** с помощью клавиш навигации и нажмите клавишу Enter.
5. Нажмите клавишу **ESC**, чтобы вернуться в **РЕЖИМ РАБОТЫ ИБП**.
6. Вновь нажмите клавишу **ESC**. На дисплее появится сообщение **Остановить все преобразователи и сохранить новые настройки?**
7. Нажмите клавишу Enter для подтверждения.
8. На экране ИБП отображается сообщение **Сохранение настроек.....**

**Примечание:** На дисплее отобразится **Настройка завершена!** или **Сбой настройки!**
9. Дождитесь, пока перезапустятся преобразователи и завершится зарядка PFC.

**Примечание:** Убедитесь, что выключатель статического байпаса (**QM2**) и выключатель сервисного байпаса (**Q3BP**) находятся в положении **ВЫКЛ. (разомкнут)**. В противном случае переход будет запрещен.
10. Когда индикатор PFC будет светиться зеленым, нажмите кнопку ВКЛ. ИНВЕРТЕР.
11. Переключите выходной выключатель (**QOP**) в положение **ВКЛ. (замкнут)**.

12. Проверьте индикаторы, чтобы убедиться, что ИБП работает в режиме преобразования частоты:
- ИНДИКАТОР PFC: зеленый
  - ИНДИКАТОР ИНВЕРТЕР: зеленый
  - ИНДИКАТОР НАГРУЗКА: зеленый
  - ИНДИКАТОР БАЙПАС: НЕ ГОРИТ
  - ИНДИКАТОР ЗАЩИЩЕННАЯ НАГРУЗКА: зеленый
  - Другие индикаторы: **НЕ ГОРЯТ**

## Перевод в обычный режим работы из режима преобразования частоты

| <b>Уведомление</b>   |
|--|
| <p><b>СБРОС НАГРУЗКИ</b></p> <p>Если выключатель QOP разомкнут в то время, как ИБП находится в режиме преобразования частоты, нагрузка не будет запитана, произойдет ее сброс.</p> <p><b>Несоблюдение данных инструкций может привести к повреждению оборудования.</b></p> |

**Примечание:** Необходимо помнить пароль, поскольку во время этой процедуры появится запрос на его ввод. При возникновении сомнений о процедурах ввода или изменения пароля см. раздел *Настройка пароля*, стр. 41.

1. Проверьте индикаторы, чтобы убедиться, что ИБП работает в режиме преобразования частоты:
  - ИНДИКАТОР PFC: зеленый
  - ИНДИКАТОР ИНВЕРТЕР: зеленый
  - ИНДИКАТОР НАГРУЗКА: зеленый
  - ИНДИКАТОР БАЙПАС: НЕ ГОРИТ
  - ИНДИКАТОР ЗАЩИЩЕННАЯ НАГРУЗКА: зеленый

**Примечание:** Убедитесь, что выключатель статического байпаса (QM2) и выходной выключатель (QOP) находятся в положении **ВЫКЛ. (разомкнут)**. В противном случае при переходе произойдет сбой. Если выключатель QOP находится в положении **ВЫКЛ. (разомкнут)**, на дисплее появится сообщение **ВЫКЛЮЧАТЕЛЬ СБОЕВ QOP РАЗОМКНУТ**. При появлении данного сообщения дважды нажмите клавишу **ESC** для возврата к экрану по умолчанию.
2. Перейдите к пункту **НАСТРОЙКИ > НАСТРОЙКИ ПОЛЬЗОВАТЕЛЯ > РАБОЧИЙ РЕЖИМ ИБП > ОБЫЧНЫЙ РЕЖИМ** с помощью клавиш навигации и нажмите клавишу Enter. На экране появится сообщение **ВЫБРАНО!**.
3. Дважды нажмите на клавишу **ESC**. На дисплее появится сообщение **Остановить все преобразователи и сохранить новые настройки?**
4. Нажмите клавишу Enter для подтверждения.
5. На экране ИБП отображается сообщение **Сохранение настроек.....**

**Примечание:** На дисплее отобразится **Настройка завершена!** или **Сбой настройки!**. Несколько раз нажмите клавишу **ESC**, пока не отобразится экран по умолчанию.
6. Дождитесь, пока перезапустятся преобразования и завершится зарядка PFC.
7. Переключите выходной выключатель (QOP) в положение **ВКЛ. (замкнут)**.

8. Переключите выключатель статического байпаса (**QM2**) в положение **ВКЛ. (замкнут)**.
9. Нажмите кнопку ВКЛ. ИНВЕРТЕР.
10. Проверьте индикаторы, чтобы убедиться, что ИБП работает в обычном режиме:
  - ИНДИКАТОР PFC: зеленый
  - ИНДИКАТОР ИНВЕРТЕР: зеленый
  - ИНДИКАТОР БАЙПАС: НЕ ГОРИТ
  - ИНДИКАТОР НАГРУЗКА: зеленый
  - ИНДИКАТОР ЗАЩИЩЕННАЯ НАГРУЗКА: зеленый
  - Другие индикаторы: **Не горят**

## Перевод в режим сервисного байпаса из обычного режима

1. Убедитесь, что выключатель статического байпаса (**QM2**) находится в положении **ВКЛ. (замкнут)**.
2. Переведите устройство в режим статического байпаса с помощью дисплея или кнопки ВЫКЛ. ИНВЕРТЕР. См. раздел *Перевод в режим статического байпаса из обычного режима, стр. 18*.

**Примечание:** Теперь нагрузка не защищена ИБП.

**Примечание:** Убедитесь, что питание нагрузки осуществляется от источника байпаса переменного тока.
3. Переключите выключатель сервисного байпаса (**Q3BP**) в положение **ВКЛ. (замкнут)**.
4. Переведите входной выключатель (**QM1**) в положение **ВЫКЛ. (разомкнут)** и затем переведите выключатель статического байпаса (**QM2**) в положение **ВЫКЛ. (разомкнут)**.
5. Переключите выходной выключатель (**QOP**) в положение **ВЫКЛ. (разомкнут)**. Теперь нагрузка не поддерживается ИБП.
6. Выполните **одно** из следующих действий в зависимости от конфигурации:
  - a. Конфигурация с внутренними батареями: Переведите выключатель батареи ИБП (**QB**) в положение **ВЫКЛ. (разомкнут)**.
  - b. Конфигурация без внутренних батарей: Переведите выключатель батарейного шкафа (**QFB**) в положение **ВЫКЛ. (разомкнут)**.

## Перевод в обычный режим работы из режима сервисного байпаса

**Примечание:** Никогда не пытайтесь переключить ИБП обратно в обычный режим, пока не убедитесь в отсутствии аварийных сигналов о внутренних сбоях ИБП.

1. Переведите выходной выключатель (**QOP**) и выключатель статического байпаса (**QM2**) в положение **ВКЛ. (замкнут)**. Теперь нагрузка зависит также от ИБП.
2. Проверьте индикаторы, чтобы убедиться, что ИБП работает в режиме байпаса:
  - ИНДИКАТОР БАЙПАС: зеленый
  - ИНДИКАТОР НАГРУЗКА: зеленый
3. Переключите выключатель сервисного байпаса (**Q3BP**) в положение **ВЫКЛ. (разомкнут)**.
4. Переключите входной выключатель (**QM1**) в положение **ВКЛ. (замкнут)**.

5. Выполните **одно** из следующих действий в зависимости от конфигурации:
  - a. Конфигурация с внутренними батареями: Переведите батарейный автомат (**QB**) в положение **ВКЛ. (замкнут)**.
  - b. Конфигурация без внутренних батарей: Переключите выключатель шкафа с батареями (**QFB**) в положение **ВКЛ. (замкнут)**.

**Примечание:** Теперь инвертер находится в положении **ВЫКЛ.**, а шина постоянного тока начинает заряжаться. Перед продолжением дождитесь, пока зарядится шина постоянного тока. Если в меню **НАСТРОЙКИ ПОЛЬЗОВАТЕЛЯ** была включена функция **АВТОМАТИЧЕСКИЙ ЗАПУСК ИБП**, запуск инвертера будет выполняться автоматически. Если нет, инвертер находится в положении **ВЫКЛ.**, его необходимо перевести в положение **ВКЛ.** с помощью кнопки **ВКЛ. ИНВЕРТЕР** или с помощью дисплея. См. раздел *Перевод в обычный режим работы из режима статического байпаса*, стр. 16.

6. Убедитесь, что **ИНВЕРТЕР** находится в состоянии **ВКЛ.** Проверьте индикаторы, чтобы убедиться, что ИБП работает в обычном режиме:
  - ИНДИКАТОР PFC: зеленый
  - ИНДИКАТОР ИНВЕРТЕР: зеленый
  - ИНДИКАТОР НАГРУЗКА: зеленый
  - ИНДИКАТОР ЗАЩИЩЕННАЯ НАГРУЗКА: зеленый
  - Другие индикаторы: **НЕ ГОРЯТ**

**Примечание:** Теперь нагрузка защищена ИБП.

## Выполнение полного отключения питания

**Примечание:** Для выполнения этой процедуры необходимо перевести нагрузку, поддерживаемую ИБП, в состояние **ВЫКЛ.**

1. Убедитесь, что нагрузка, поддерживаемая ИБП, отключена (положение **ВЫКЛ.**).
2. Переведите устройство в режим статического байпаса с помощью дисплея или кнопки **ВЫКЛ. ИНВЕРТЕР**. См. *Перевод в режим статического байпаса из обычного режима*, стр. 18.
3. Переведите выходной выключатель (**QOP**) и выключатель статического байпаса (**QM2**) на обоих ИБП в положение **ВЫКЛ. (разомкнут)**.
4. Переведите входной выключатель (**QM1**) в положение **ВЫКЛ. (разомкнут)**.
5. Выполните **одно** из следующих действий в зависимости от конфигурации:
  - a. Конфигурация с внутренними батареями: Переведите выключатель батареи ИБП (**QB**) в положение **ВЫКЛ. (разомкнут)**.
  - b. Конфигурация без внутренних батарей: Переведите выключатель батарейного шкафа (**QFB**) в положение **ВЫКЛ. (разомкнут)**.

## Перевод в обычный режим работы из состояния полного отключения питания

1. Включите питание системы ИБП, переведя входной выключатель (**QM1**) в положение **ВКЛ. (замкнут)**.
2. Переключите выключатель статического байпаса (**QM2**) в положение **ВКЛ. (замкнут)**.
3. Переключите выходной выключатель (**QOP**) в положение **ВКЛ. (замкнут)**.

4. Выполните **одно** из следующих действий в зависимости от конфигурации:
  - a. Конфигурация с внутренними батареями: Переведите батарейный автомат (**QB**) в положение **ВКЛ. (замкнут)**.
  - b. Конфигурация без внутренних батарей: Переключите выключатель шкафа с батареями (**QFB**) в положение **ВКЛ. (замкнут)**.
5. ИБП запускается в режиме статического байпаса. Проверьте светодиодные индикаторы, чтобы убедиться, что ИБП работает в режиме статического байпаса:
  - ИНДИКАТОР PFC: во время заряда шины постоянного тока индикатор мигает, после чего остается гореть зеленым.
  - ИНДИКАТОР НАГРУЗКА: зеленый (если выходной выключатель (**QOP**) находится в положении **ВКЛ.**, в противном случае индикатор горит красным).
  - ИНДИКАТОР БАЙПАС: зеленый
  - ИНДИКАТОР НЕЗАЩИЩЕННАЯ НАГРУЗКА: красный
  - Другие ИНДИКАТОРЫ: **НЕ ГОРЯТ**
6. Для включения инвертера нажмите кнопку ВКЛ. ИНВЕРТЕР.
7. Проверьте индикаторы, чтобы убедиться, что ИБП работает в обычном режиме:
  - ИНДИКАТОР PFC: зеленый
  - ИНДИКАТОР ИНВЕРТЕР: зеленый
  - ИНДИКАТОР БАЙПАС: НЕ ГОРИТ
  - ИНДИКАТОР НАГРУЗКА: зеленый
  - ИНДИКАТОР ЗАЩИЩЕННАЯ НАГРУЗКА: зеленый
  - Другие индикаторы: **НЕ ГОРЯТ**



## Параллельная система

**Примечание:** Для упрощения описания параллельной работы один ИБП называется ИБП 1, а другой — ИБП 2, но эти устройства ничем не отличаются.

### Запуск параллельной системы

**Примечание:** Перед запуском параллельной системы убедитесь в надлежащем подключении параллельного кабеля между двумя модулями ИБП.

**Примечание:** После инициализации системы и выполнения мастера (если он включен) в случае появления запроса **Нет связи с пар. ИБП, актив** проверьте подключение параллельного кабеля. Если после проверки запрос не исчезает, нажмите клавишу Enter для подтверждения. Сообщения **Выполнено!** или **Сбой!** информируют о результате включения отдельного выхода ИБП для временного источника питания. Для отказа от включения отдельного выхода ИБП нажмите клавишу **ESC** (ESC). Для восстановления параллельной системы обратитесь к сертифицированному партнеру сервисной службы Schneider Electric.

### Уведомление

Отдельный выход ИБП является только временным способом поддержки нагрузки, и резервирование в этом случае не обеспечивается.

**Несоблюдение данных инструкций может привести к повреждению оборудования.**

1. Включите питание системы путем перевода входного выключателя (QM1) в положение **ВКЛ.** (замкнут) на обоих модулях ИБП.

**Примечание:** Если мастер включен, для работы с ним на обоих модулях ИБП см. действия 2-7 раздела *Запуск системы ИБП с включенным мастером настроек*, стр. 14. Настоятельно рекомендуется отключить мастер.

**Примечание:** В случае появления на экране запроса **Ошибка инициализации системы! Код ошибки: В случае появления на экране сообщения 1-Х** см. раздел «Коды ошибок при инициализации системы ИБП» на *Сообщения о состоянии и предупреждающие сообщения*, стр. 52.

### Уведомление

Не включайте отдельный вход ИБП одновременно на обоих модулях ИБП, так как это приведет к повреждению устройства.

**Несоблюдение данных инструкций может привести к повреждению оборудования.**

2. Переведите выключатель статического байпаса (**QM2**) в положение **ВКЛ.** (**замкнут**) на обоих модулях ИБП.
3. Переведите выходной выключатель (**QOP**) в положение **ВКЛ.** (**замкнут**) на обоих модулях ИБП.
4. Выполните **одно** из следующих действий на обоих ИБП в зависимости от конфигурации:
  - a. Конфигурация с внутренними батареями: Переведите батарейный автомат (**QV**) в положение **ВКЛ.** (**замкнут**).
  - b. Конфигурация без внутренних батарей: Переключите выключатель шкафа с батареями (**QFB**) в положение **ВКЛ.** (**замкнут**).

5. Два модуля ИБП запускаются в режиме статического байпаса. Проверьте индикаторы, чтобы убедиться, что модули ИБП работают в режиме статического байпаса:
  - Индикатор PFC: во время заряда шины постоянного тока индикатор мигает зеленым, после чего остается гореть зеленым.
  - Индикатор НАГРУЗКА: зеленый (если выходной выключатель (**QOP**) находится в положении **ВКЛ.** (замкнут), в противном случае индикатор горит красным)
  - ИНДИКАТОР БАЙПАС: зеленый
  - ИНДИКАТОР НЕЗАЩИЩЕННАЯ НАГРУЗКА: красный
  - Другие ИНДИКАТОРЫ: **НЕ ГОРЯТ**

## Перевод в обычный режим работы из режима статического байпаса

**Примечание:** Если ИБП 1 переведен в обычный режим работы, а ИБП 2 остается в режиме статического байпаса, выход со статического байпаса ИБП 2 отсутствует. Индикатор байпаса ИБП 2 перестает гореть, а индикатор НАГРУЗКА ИБП 2 горит красным.

**Примечание:** Подробную информацию о переводе ИБП из режима статического байпаса в обычный режим см. в разделе *Перевод в обычный режим работы из режима статического байпаса*, стр. 16.

1. Переведите ИБП 1 в обычный режим работы из режима статического байпаса. Убедитесь, что индикаторы ИБП 1 указывают на работу в обычном режиме:
  - ИНДИКАТОР PFC: зеленый
  - ИНДИКАТОР ИНВЕРТЕР: зеленый
  - ИНДИКАТОР НАГРУЗКА: зеленый
  - ИНДИКАТОР ЗАЩИЩЕННАЯ НАГРУЗКА: зеленый
  - Индикатор «Сбой оборудования и незначительный сбой»: оранжевый
  - Другие индикаторы: **НЕ ГОРЯТ**

Одновременно нагрузка ИБП 2 из режима статического байпаса переводится в положение **ВЫКЛ.** Состояние светодиодных индикаторов ИБП 2 должно быть следующим:

- ИНДИКАТОР PFC: зеленый
  - ИНДИКАТОР НАГРУЗКА: красный
  - ИНДИКАТОР БАЙПАС: НЕ ГОРИТ
  - ИНДИКАТОР ЗАЩИЩЕННАЯ НАГРУЗКА: красный
  - Индикатор «Сбой оборудования и незначительный сбой»: оранжевый
  - Другие индикаторы: **НЕ ГОРЯТ**
2. Перевод ИБП 2 в обычный режим работы из режима статического байпаса.
  3. Проверьте индикаторы, чтобы убедиться, что оба ИБП работают в обычном режиме:
    - ИНДИКАТОР PFC: зеленый
    - ИНДИКАТОР ИНВЕРТЕР: зеленый
    - ИНДИКАТОР НАГРУЗКА: зеленый
    - ИНДИКАТОР ЗАЩИЩЕННАЯ НАГРУЗКА: зеленый
    - Другие индикаторы: **НЕ ГОРЯТ**

## Перевод в режим статического байпаса из обычного режима

**Примечание:** Если один ИБП по-прежнему находится в обычном режиме, для другого ИБП невозможно разрешить выход в режиме статического байпаса, даже если он переведен в этот режим.

**Примечание:** Для получения подробной информации о переводе одного ИБП из обычного режима в режим статического байпаса см. раздел *Перевод в режим статического байпаса из обычного режима, стр. 18*.

1. Переведите ИБП 1 в режим статического байпаса из обычного режима. Нагрузка ИБП 1 из обычного режима переводится в состояние **ВЫКЛ.** Состояние светодиодных индикаторов ИБП 1 должно быть следующим:

- ИНДИКАТОР PFC: зеленый
- ИНДИКАТОР НАГРУЗКА: зеленый
- ИНДИКАТОР ЗАЩИЩЕННАЯ НАГРУЗКА: красный
- Другие индикаторы: **НЕ ГОРЯТ**

В это время ИБП 2 еще работает в обычном режиме. Состояние светодиодных индикаторов ИБП 2 должно быть следующим:

- ИНДИКАТОР PFC: зеленый
- ИНДИКАТОР ИНВЕРТЕР: зеленый
- ИНДИКАТОР НАГРУЗКА: зеленый
- ИНДИКАТОР ЗАЩИЩЕННАЯ НАГРУЗКА: зеленый
- Индикатор «Сбой оборудования и незначительный сбой»: оранжевый
- Другие индикаторы: **НЕ ГОРЯТ**

**Примечание:** В этом случае автоматический выключатель ИБП 1 невозможно закрыть в режиме статического байпаса, и выходное напряжение на статическом байпасе ИБП 1 отсутствует.

2. Переведите ИБП 2 в режим статического байпаса из обычного режима.
3. Проверьте индикаторы, чтобы убедиться, что оба ИБП работают в режиме статического байпаса:
  - ИНДИКАТОР НАГРУЗКА: зеленый (если выходной выключатель (**QOP**) находится в положении **ВКЛ. (замкнут)**, в противном случае индикатор горит красным)
  - ИНДИКАТОР БАЙПАС: зеленый
  - ИНДИКАТОР НЕЗАЩИЩЕННАЯ НАГРУЗКА: красный

## Перевод в режим сервисного байпаса из обычного режима

**Примечание:** Не переводите выключатель сервисного байпаса (Q3BP) в положение ВКЛ. (замкнут), если нагрузка поддерживается инвертером другого ИБП.

1. Убедитесь, что выключатель статического байпаса (**QM2**) находится в положении **ВКЛ. (замкнут)** на обоих модулях ИБП.
2. Переведите ИБП 1 в режим статического байпаса из обычного режима. Нагрузка ИБП 1 переводится в состояние **ВЫКЛ.** Нагрузка поддерживается ИБП 2, который по-прежнему работает в обычном режиме.

**Примечание:** Подробную информацию об этом режиме работы см. в разделе *Перевод в режим статического байпаса из обычного режима, стр. 18*.

**Примечание:** Не допускайте закрытия **Q3BP**.

3. Переведите выходной выключатель (**QOP**) ИБП 1 в положение **ВЫКЛ. (разомкнут)**.

4. Переведите ИБП 2 в режим статического байпаса из обычного режима.  
**Примечание:** Загрузка поддерживается статическим байпасом ИБП 2.
5. Переведите выключатель сервисного байпаса ИБП 2 (**Q3BP**) в положение **ВКЛ. (замкнут)**.  
**Примечание:** Нагрузка поддерживается статическим байпасом и сервисным байпасом ИБП 2.
6. Переведите выходной выключатель (**QOP**) ИБП 2 в положение **OFF (разомкнут)**.  
**Примечание:** ИБП 2 полностью изолирован от нагрузки, и нагрузка поддерживается сервисным байпасом ИБП 2.
7. Переведите выключатель сервисного байпаса ИБП 1 (**Q3BP**) в положение **ВКЛ. (замкнут)**.  
**Примечание:** Теперь ИБП 1 также полностью изолирован от нагрузки, и нагрузка поддерживается сервисным байпасом обоих ИБП.
8. Переведите входной выключатель (**QM1**) и выключатель статического байпаса (**QM2**) в положение **ВЫКЛ. (разомкнут)** на обоих модулях ИБП.
9. Выполните **одно** из следующих действий на обоих ИБП в зависимости от конфигурации:
  - a. Конфигурация с внутренними батареями: Переведите выключатель батареи ИБП (**QB**) в положение **ВЫКЛ. (разомкнут)**.
  - b. Конфигурация без внутренних батарей: Переведите выключатель батарейного шкафа (**QFB**) в положение **ВЫКЛ. (разомкнут)**.

## Перевод в обычный режим работы из режима сервисного байпаса

1. Убедитесь в том, что оба параллельных ИБП соединены параллельным кабелем.
2. Переведите выходной выключатель (**QOP**) на ИБП 1 в положение **ВКЛ. (замкнут)**.
3. Переведите выключатель сервисного байпаса (**Q3BP**) на ИБП 2 в положение **ВЫКЛ. (разомкнут)**.
4. Переведите входной выключатель (**QM1**) и выключатель статического байпаса (**QM2**) ИБП 1 в положение **ВКЛ. (замкнут)**.
5. Примерно через 20 секунд при появлении на ИБП 1 запроса **Параллельный ИБП потерян, включить отдельный выход ИБП?** нажмите клавишу Enter для включения отдельного выхода ИБП.  
**Примечание:** Теперь нагрузка поддерживается статическим байпасом и сервисным байпасом ИБП 1.
6. Переведите выключатель сервисного байпаса ИБП 1 (**Q3BP**) в положение **ВЫКЛ. (разомкнут)**.
7. Переведите ИБП 1 из режима статического байпаса в обычный режим.  
**Примечание:** Подробную информацию об этом режиме работы см. в разделе *Перевод в режим статического байпаса из обычного режима, стр. 18*.

8. Переведите входной выключатель (**QM1**) и выключатель статического байпаса (**QM2**) ИБП 2 в положение **ВКЛ. (замкнут)**.  
**Примечание:** ИБП 1 автоматически выйдет из режима работы с отдельным выходом ИБП и сохранит текущий статус при включении питания ИБП 2 (положение ВКЛ.).  
**Примечание:** При появлении сообщения **Ошибка параллельной инициализации** на обоих модулях ИБП выполните полное отключение питания ИБП 2 (положение **ВЫКЛ.**) и обратитесь к сертифицированному партнеру сервисной службы Schneider Electric.
9. Переведите выходной выключатель (**QOP**) ИБП 2 в положение **ВКЛ. (замкнут)**.  
**Примечание:** Выходное напряжение в статическом байпасе ИБП 2 отсутствует даже при переводе **QM 2** и **QOP** в положение **ВКЛ. (замкнут)**, так как ИБП 1 уже переведен в обычный режим работы.
10. Перевод ИБП 2 из режима статического байпаса в обычный режим.
11. Выполните **одно** из следующих действий на обоих ИБП в зависимости от конфигурации:
  - a. Конфигурация с внутренними батареями: Переведите батарейный автомат (**QB**) в положение **ВКЛ. (замкнут)**.
  - b. Конфигурация без внутренних батарей: Переключите выключатель шкафа с батареями (**QFB**) в положение **ВКЛ. (замкнут)**.
12. Убедитесь, что ИНВЕРТЕР находится в состоянии **ВКЛ.** Проверьте индикаторы, чтобы убедиться, что оба ИБП работают в обычном режиме:
  - ИНДИКАТОР PFC: зеленый
  - ИНДИКАТОР ИНВЕРТЕР: зеленый
  - ИНДИКАТОР НАГРУЗКА: зеленый
  - ИНДИКАТОР ЗАЩИЩЕННАЯ НАГРУЗКА: зеленый
  - Другие индикаторы: **НЕ ГОРЯТ**

## Выполнение полного отключения питания

**Примечание:** Для выполнения этой процедуры необходимо перевести нагрузку, поддерживаемую ИБП, в состояние **ВЫКЛ.**

1. Убедитесь, что нагрузка, поддерживаемая ИБП, отключена (положение **ВЫКЛ.**).
2. Переведите оба устройства в режим статического байпаса с помощью дисплея или кнопки **ВЫКЛ. ИНВЕРТЕР**. См. *Перевод в режим статического байпаса из обычного режима, стр. 18*.
3. Переведите выходной выключатель (**QOP**) и выключатель статического байпаса (**QM2**) на обоих ИБП в положение **ВЫКЛ. (разомкнут)**.
4. Переведите входной выключатель (**QM1**) в положение **ВЫКЛ. (разомкнут)** на обоих модулях ИБП.
5. Выполните **одно** из следующих действий на обоих ИБП в зависимости от конфигурации:
  - a. Конфигурация с внутренними батареями: Переведите выключатель батареи ИБП (**QB**) в положение **ВЫКЛ. (разомкнут)**.
  - b. Конфигурация без внутренних батарей: Переведите выключатель батарейного шкафа (**QFB**) в положение **ВЫКЛ. (разомкнут)**.

## Изоляция одного ИБП в параллельной системе

**Примечание:** В описанной далее процедуре ИБП, требующий изоляции, назван ИБП 1, а другой ИБП - ИБП 2.

1. Проверьте показатель текущей нагрузки системы путем выбора **ИЗМЕРЕНИЯ>ИЗМЕРЕНИЯ НАГРУЗКИ** на дисплее и подтвердите возможность поддержки нагрузки ИБП 2.
2. Переведите ИБП 1 в режим статического байпаса из обычного режима. Нажмите кнопку **ВЫКЛ. ИНВЕРТЕР** на ИБП 1. Теперь нагрузка ИБП 1 переводится в состояние **ВЫКЛ.** В обычном режиме продолжает работать только ИБП 2, поддерживающий нагрузку.

**Примечание:** Если ИБП 2 работает в обычном режиме, подключение статического байпаса ИБП 1 не разрешается даже после перевода в режим статического байпаса.

3. Переведите выходной выключатель (**QOP**) ИБП 1 в положение **ВЫКЛ. (разомкнут)**.

**Примечание:** Убедитесь в том, что действие 3 выполнено раньше действия 4, и ИБП 2 не может автоматически перейти в режим одиночного выхода ИБП с риском потери нагрузки.

**Примечание:** ИБП 2 автоматически перешел в режим одиночного выхода ИБП и независимо поддерживает нагрузку.

4. Переведите выключатель статического байпаса (**QM2**) ИБП 1 в положение **ВЫКЛ. (разомкнут)**.
5. Переведите входной выключатель (**QM1**) ИБП 1 в положение **ВЫКЛ. (разомкнут)**.
6. Выполните **одно** из следующих действий с ИБП 1 в зависимости от конфигурации:
  - a. Конфигурация с внутренними батареями: Переведите выключатель батареи ИБП (**QV**) в положение **ВЫКЛ. (разомкнут)**.
  - b. Конфигурация без внутренних батарей: Переведите выключатель батарейного шкафа (**QFB**) в положение **ВЫКЛ. (разомкнут)**.
7. Отсоедините параллельный кабель между двумя модулями ИБП.

**Примечание:** На экране дисплея ИБП 2 появятся аварийные сигналы,

Параллельный ИБП потерян

Включен отдельный выход

после чего сохранится текущее состояние и работу продолжит один ИБП, так как автоматически включится режим одиночного выхода ИБП.

## Перевод изолированного ИБП в обычный режим работы

**Примечание:** Перед включением питания изолированного ИБП убедитесь в том, что параллельный кабель между двумя модулями ИБП подключен надлежащим образом.

**Примечание:** В следующей процедуре изолированный ИБП называется ИБП 1, а второй ИБП - ИБП 2.

1. Переведите входной выключатель (**QM1**) и выключатель статического байпаса (**QM2**) ИБП 1 в положение **ВКЛ. (замкнут)**.
  - Если мастер включен, для работы с ним на ИБП 1 см. действия 2–7 раздела *Запуск системы ИБП с включенным мастером настроек, стр. 14*. В случае одиночной системы настоятельно рекомендуется отключить мастер.
  - Если появляется следующее сообщение, см. раздел «Коды ошибок при инициализации системы ИБП» на *Сообщения о состоянии и предупреждающие сообщения, стр. 52*.

Ошибка инициализации системы! Код ошибки: 1-X

- После инициализации системы и выполнения мастера (если он включен) в случае появления на экране следующего запроса проверьте подключение параллельного кабеля. Если после этого запрос не исчезает, выполните полное отключение питания на ИБП 1 и обратитесь к сертифицированному партнеру сервисной службы Schneider Electric.

Нет связи с параллельным ИБП,  
включить одиночный выход ИБП?

- Если следующий аварийный сигнал появляется на экранах обоих ИБП, выполните полное отключение питания на ИБП 1 (положение **ВЫКЛ.**) и обратитесь к сертифицированному партнеру сервисной службы Schneider Electric.

Ошибка параллельной инициализации

2. Переведите выходной выключатель (**QOP**) ИБП 1 в положение **ВКЛ. (замкнут)**.
3. Для проверки режима работы ИБП 1 (он должен находиться в режиме статического байпаса) проверьте индикаторы.
  - Если нагрузка поддерживается инвертером на другом ИБП, индикаторы выглядят следующим образом:
    - ИНДИКАТОР БАЙПАС: НЕ ГОРИТ
    - ИНДИКАТОР НАГРУЗКА: красный
  - Если нагрузка поддерживается статическим байпасом ИБП 2, индикаторы выглядят следующим образом:
    - ИНДИКАТОР БАЙПАС: зеленый
    - ИНДИКАТОР НАГРУЗКА: зеленый
4. Переведите ИБП 1 из режима статического байпаса в обычный режим с помощью дисплея или кнопки **ВКЛ. ИНВЕРТЕР**. См. раздел *Перевод в обычный режим работы из режима статического байпаса, стр. 16*. Кроме того, если ИБП 2 находится в режиме статического байпаса, переведите его в обычный режим.
5. Убедитесь, что **ИНВЕРТЕРЫ** находятся в состоянии **ВКЛ.** Проверьте индикаторы, чтобы убедиться, что оба ИБП работают в обычном режиме:
  - ИНДИКАТОР PFC: зеленый
  - ИНДИКАТОР ИНВЕРТЕР: зеленый
  - ИНДИКАТОР НАГРУЗКА: зеленый
  - ИНДИКАТОР ЗАЩИЩЕННАЯ НАГРУЗКА: зеленый
  - Другие индикаторы: **НЕ ГОРЯТ**

## Стандартные процедуры

### Просмотр информации об изделии

1. На экране по умолчанию нажмите клавишу Enter.
2. Перейдите к пункту **ИНФОРМАЦИЯ ОБ ИЗДЕЛИИ** с помощью клавиш навигации и нажмите клавишу Enter.
3. Выполните с помощью клавиш навигации прокрутку трех экранов для просмотра серийного номера ИБП, даты и времени, а также версии микропрограммы.

MGE Galaxy 300 3:3 или 3:1 Серийный номер

Текущая дата Текущее время

ВЕРСИЯ МИКРОПРОГРАММЫ xx.xx.xx.xx

4. Чтобы вернуться к предыдущему экрану или экрану по умолчанию, нажмите клавишу **ESC**.

### Просмотр измерений (ИБП и батареи)

1. На экране по умолчанию нажмите клавишу Enter.
2. Перейдите к пункту **ИЗМЕРЕНИЯ** с помощью клавиш навигации и нажмите клавишу Enter.
3. Перейдите к **одному** из меню измерений в таблице, представленной ниже, с помощью клавиш навигации.



4. Чтобы вернуться к предыдущей команде или экрану по умолчанию, нажмите клавишу **ESC**.

| Измерение                    | Описание   |
|------------------------------|--|
| <b>ИЗМЕРЕНИЯ НАПРЯЖЕНИЯ</b>  | Отображает выходное, входное напряжение и напряжение байпаса (В) каждой фазы.  |
| <b>ИЗМЕРЕНИЯ ТОКА</b>        | Отображает выходной, входной ток и ток байпаса (А) каждой фазы.  |
| <b>ИЗМЕРЕНИЯ МОЩНОСТИ</b>    | Отображает полную (кВА) и фактическую (кВт) выходную мощность каждой фазы.   |
| <b>ИЗМЕРЕНИЯ ЧАСТОТЫ</b>     | Отображает значение частоты входного, выходного напряжений и напряжения байпаса в Герцах (Гц).   |
| <b>ИЗМЕРЕНИЯ НАГРУЗКИ</b>    | Отображает процентное значение (%) унитарной нагрузки (и системной нагрузки при параллельном режиме) по отношению к общей производительности ИБП, его крест-фактора и коэффициента мощности. |
| <b>ИЗМЕРЕНИЯ НА БАТАРЕЯХ</b> | Отображает напряжение, ток, уровень заряда и температуру батареи, а также время работы от батареи и оставшийся срок службы.  |

## Просмотр журнала событий

**Примечание:** ИБП поддерживает 100 самых последних событий журнала с датой, временем события, а также его описанием. Следующее или предыдущее событие можно просмотреть с помощью клавиш навигации.

### Примечание:

На экране отображаются следующие символы:

- **A** обозначает появление аварийного сигнала (или другие типы данных)

2009/12/31 23:59:59 A Перегорел предохранитель PFC

- **D** обозначает пропадание аварийного сигнала (или другие типы данных)

2009/12/31 23:59:59 D Перегорел предохранитель PFC

1. На экране по умолчанию нажмите клавишу **OK**.
2. Перейдите к пункту **ЖУРНАЛ СОБЫТИЙ** с помощью клавиш навигации и нажмите клавишу **OK**.
3. На экране отображается последнее событие журнала или сообщение **Нет событий**.
4. Для прокрутки последних событий используйте клавиши навигации.
5. Нажимайте клавишу **ESC**, пока не отобразится экран по умолчанию.

## Включение элементов управления

**Примечание:** Когда включены значения команд **ВЫКЛ. ИНВЕРТЕР** или **ПЕРЕВОД СИЛОВОЙ НАГРУЗКИ В РЕЖИМ БАЙПАСА**, появляется запрос **Риск сброса нагрузки, продолжить или нет?** Нажмите клавишу Enter для продолжения (или клавишу **ESC** для возврата к предыдущим экранам).

1. На экране по умолчанию нажмите клавишу Enter.
2. Перейдите к пункту **ЭЛЕМЕНТЫ УПРАВЛЕНИЯ** с помощью клавиш навигации и нажмите клавишу Enter.
3. Перейдите к одной из команд в таблице, представленной ниже, с помощью клавиш навигации.
4. Для запуска команды нажмите клавишу Enter.

**Примечание:** После включения одного из значений команд из таблицы, приведенной ниже, в течение трех секунд отображается сообщение **Обработка...**, после которого появляется сообщение **Команда принята!**, если выполнение команды успешно, или **Команда не разрешена!**, если команда отклонена, или **Время выполнения команды истекло!**, если ответ на запрос не поступил.

5. Чтобы вернуться к предыдущей команде или экрану по умолчанию, нажмите клавишу **ESC**.

| Команда  | Описание  |
|--|---|
| <b>СБРОС АВАРИЙНОГО СИГНАЛА</b>                | Сбросить все аварийные сигналы.   |
| <b>ВКЛ. ИНВЕРТЕР</b>                           | Безопасный переход из режима статического байпаса в обычный режим работы. Команда будет отклонена, если параметры байпаса и инвертера не синхронизированы.  |
| <b>ВЫКЛ. ИНВЕРТЕР</b>                          | Безопасный переход из обычного режима работы в режим статического байпаса. Команда будет отклонена, если параметры байпаса и инвертера не синхронизированы.   |
| <b>ПЕРЕВОД СИЛОВОЙ НАГР. НА ИНВЕРТЕР</b>       | Принуждение ИБП к переходу из режима статического байпаса в обычный режим работы, на основании чего игнорируются параметры байпаса. Может произойти кратковременный сброс нагрузки.   |
| <b>ПЕРЕВОД СИЛ. НАГР. В РЕЖ. БАЙП</b>          | Принуждение ИБП к переходу из обычного режима работы в режим статического байпаса, на основании чего игнорируются параметры байпаса. Может произойти кратковременный сброс нагрузки.  |
| <b>ТЕСТ ИНДИКАТОРА</b>                         | Тестирование индикаторов и зуммера.   |
| <b>ВКЛЮЧИТЬ ПРЕДУПРЕЖДЕНИЕ LCM</b>             | Включение всех предупреждений мониторинга жизненного цикла (LCM), например предупреждений о запуске, окончании срока обслуживания и необходимой технической проверке.   |
| <b>ВЫКЛЮЧИТЬ ПРЕДУПРЕЖДЕНИЕ LCM</b>            | Выключение всех предупреждений LCM, например предупреждений о запуске, окончании срока обслуживания и необходимой технической проверке.   |
| <b>ПОДТВЕРЖДЕНИЕ АВАРИЙНЫХ СИГНАЛОВ LCM</b>    | Временное подтверждение предупреждений LCM. Количество повторов и интервал между аварийными сигналами может настроить сертифицированный партнер сервисной службы Schneider Electric.  |
| <b>ТЕСТ БАТАРЕИ</b>                            | Запуск тестирования батареи, если нагрузка поддерживается инвертером и батареи доступны и полностью заряжены без сбоев.   |
| <b>ПОДТВЕРЖДЕНИЕ СИГНАЛОВ ПЫЛЕВОГО ФИЛЬТРА</b> | Подтверждение предупредительных сигналов о состоянии пылевого фильтра (при его наличии). Подтверждение аварийных сигналов о состоянии пылевого фильтра и сброс таймера пылевого фильтра (при его наличии). Количество повторов и интервал между аварийными сигналами может настроить сертифицированный партнер сервисной службы Schneider Electric. |
| <b>СБРОС ТАЙМЕРА ПЫЛЕВОГО ФИЛЬТРА</b>          | Сброс срока использования пылевого фильтра.   |
| <b>ВКЛЮЧИТЬ РЕЖИМ ОДИНОЧНОГО ВЫХОДА ИБП</b>    | Включение режима одиночного выхода ИБП при отсутствии питания на параллельном ИБП.  |

## Просмотр аварийных сигналов

**Примечание:** ИБП поддерживает все активные сигналы. Описание аварийного сигнала имеет ограничение в одну строку. Если опасная ситуация устранена, ИБП автоматически удаляет аварийный сигнал из списка.

1. На экране по умолчанию нажмите клавишу Enter.
2. Перейдите к пункту **СБОИ** с помощью клавиш навигации и нажмите клавишу Enter.
3. Прокрутку аварийных сигналов выполните с помощью клавиш навигации.

**Примечание:**

Отображение аварийных сигналов на экране осуществляется в следующем формате и с использованием следующих символов:

**СБОЙ (x/y)****Описание опасной ситуации**

- x - обозначает номер аварийного сигнала
- y - обозначает общее количество аварийных сигналов

**Пример**

|  |
|--|
| СБОЙ (2/6) Короткое замыкание нагрузки |
|--|

4. Нажмите клавишу **ESC**, чтобы вернуться к экрану по умолчанию.

**Просмотр внешних аварийных сигналов сухих контактов (дополнительно)**

**Примечание:** Дополнительный разъем сухих контактов на верхней задней стороне ИБП позволяет осуществлять мониторинг системы ИБП с помощью внешних реле, отслеживая общие аварийные сигналы, сигнал работы батареи, а также сигнал разряда батареи. Более точное местоположение порта, а также требования к напряжению, току и кабелям приведены в руководстве по установке.

**Примечание:** Описания аварийных сигналов и действий по их устранению приведены в разделе *Сообщения о состоянии и предупреждающие сообщения, стр. 52.*

| Выход | Условие рабочего состояния          | Описание  |
|-------|-------------------------------------|---|
| 1,1   | Аварийная ситуация общего характера | Сбой PFC  |
|       |                                     | Сбой инвертера  |
|       |                                     | Сбой выключателя статического байпаса   |
|       |                                     | Сбой зарядного устройства   |
|       |                                     | Аварийный выключатель включен   |
|       |                                     | Время работы от батареи истекло, переход в режим ожидания   |
|       |                                     | Сбой температуры батареи, температура выше 40° С или неисправность датчика температуры батареи, выключение зарядного устройства |
|       |                                     | Аномальное присутствие напряжения на выходе перед замыканием выключателя статического байпаса (преобразователь частоты)         |

| <b>Выход</b> | <b>Условие рабочего состояния</b>       | <b>Описание</b>   |
|--------------|---|---|
|              |   | ИБП в режиме пониженного качества   |
|              |   | Сбой соединения CAN   |
|              |   | Сбой настроек пользователя ИБП  |
|              | <b>Аварийный сигнал работы батареи</b>  | Инвертер подключен к нагрузке и работает от батареи                                   |
|              | <b>Аварийный сигнал разряда батареи</b> | Предупреждение о достижении низкого уровня заряда батарей (по напряжению или времени) |

# Конфигурация

## Настройки по умолчанию

**Примечание:** Процедуры настройки, описанные в данной главе, посвящены изменению настроек ИБП после начального запуска.

**Примечание:** Каждое новое значение настройки необходимо подтвердить, нажав клавишу Enter, как это описано в процедурах. Если это действие не выполнено, дисплей вернется к предыдущему значению настройки.

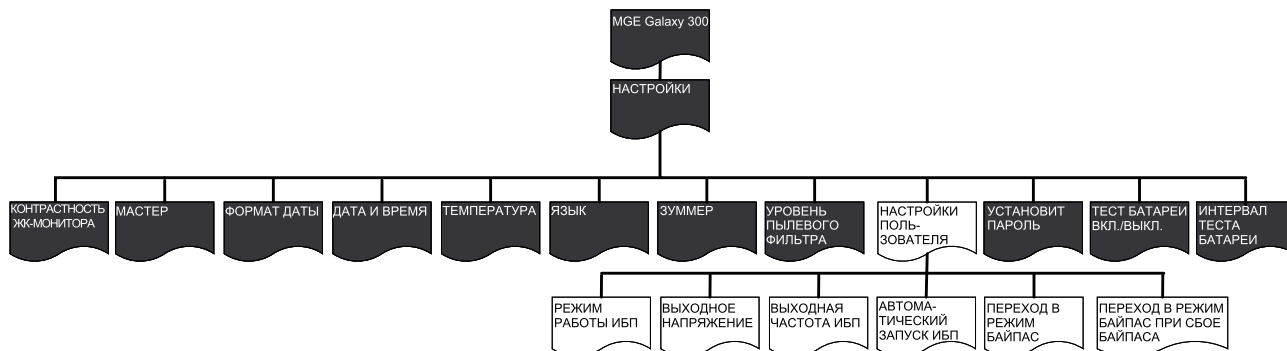
| Настройка  | По умолчанию           | Доступные настройки                                     |
|--|------------------------|---|
| КОНТРАСТНОСТЬ ЖК-МОНИТОРА                            | 0                      | от -4 до 4  |
| МАСТЕР   | ВКЛЮЧИТЬ               | ВЫКЛЮЧИТЬ   |
| ФОРМАТ ДАТЫ  | ЧЧ/ММ/ГГГГ             | ГГГГ/ММ/ДД, ММ/ДД/ГГГГ                                  |
| ДАТА И ВРЕМЯ   | 01/01/2010<br>00:00:00 | Диапазон лет — от 2010 до 2035                          |
| ТЕМПЕРАТУРА  | ШКАЛА ЦЕЛЬСИЯ          | ШКАЛА ФАРЕНГЕЙТА  |
| ЯЗЫК   | АНГЛИЙСКИЙ             | См. <i>Настройка языка, стр. 41</i>                     |
| ЗУММЕР   | ВКЛЮЧИТЬ               | ВЫКЛЮЧИТЬ   |
| РЕЖИМ РАБОТЫ ИБП <sup>2</sup>                        | ОБЫЧНЫЙ РЕЖИМ          | ПАРАЛЛЕЛЬНЫЙ РЕЖИМ,<br>РЕЖИМ ПРЕОБРАЗОВАТЕЛЯ<br>ЧАСТОТЫ |
| ВЫХОДНОЕ НАПРЯЖЕНИЕ <sup>3</sup>                     | 230 В                  | 220 В, 240 В  |
| ВЫХОДНАЯ ЧАСТОТА ИБП <sup>3</sup>                    | 50 Гц                  | 60 Гц   |
| АВТОМАТИЧЕСКИЙ ЗАПУСК ИБП <sup>2</sup>               | ВЫКЛЮЧИТЬ              | ВКЛЮЧИТЬ  |
| ПЕРЕХОД В РЕЖИМ БАЙПАС <sup>2</sup>                  | ВКЛЮЧИТЬ               | ВЫКЛЮЧИТЬ   |
| ПЕРЕХОД В РЕЖИМ БАЙПАС ПРИ СБОЕ БАЙПАСА <sup>2</sup> | ВКЛЮЧИТЬ               | ВЫКЛЮЧИТЬ   |
| УСТАНОВИТЬ ПАРОЛЬ                                    | 000                    |   |
| ТЕСТ БАТАРЕИ   | ВКЛЮЧИТЬ               | ВЫКЛЮЧИТЬ   |
| ИНТЕРВАЛ ТЕСТА БАТАРЕИ                               | 1 МЕСЯЦ                | X МЕСЯЦЕВ (1–6)   |
| УРОВЕНЬ ПЫЛЕВОГО ФИЛЬТРА                             | НЕ ГОРЯТ               | 3 МЕСЯЦА, 4 МЕСЯЦА, 5 МЕСЯЦЕВ или 12 МЕСЯЦЕВ            |

2. Для данных настроек требуется перезапуск. См. раздел *Требуемые перезапуска настройки, стр. 43.*

3. Для данных настроек требуется перезапуск. См. *Требуемые перезапуска настройки, стр. 43.*

## Не требующие перезапуска настройки

**Примечание:** В приведенном ниже дереве меню можно найти одиннадцать настроек, которые можно изменять без ввода пароля или выполнения перезапуска ИБП. Перед началом прочтите раздел *Общие сведения*, стр. 39. Информацию о настройках пользователя см. в разделе *Требующие перезапуска настройки*, стр. 43.



## Общие сведения

**Примечание:** В меню **НАСТРОЙКИ** можно изменять несколько параметров без необходимости выходить из меню и снова в него заходить. Перед выходом из меню **НАСТРОЙКИ** ИБП сохранит все новые параметры, и на экране отобразится сообщение **Готово!**.

**Примечание:** Когда новые параметры подтверждены сообщением **Готово!**, нажимайте клавишу **ESC**, пока не отобразится экран по умолчанию.

## Настройка контрастности ЖК-монитора

**Примечание:** Чем меньше число, тем темнее экран.

1. На экране по умолчанию нажмите клавишу Enter.
2. Перейдите к пункту **НАСТРОЙКИ > КОНТРАСТНОСТЬ ЖК-МОНИТОРА** с помощью клавиш навигации и нажмите клавишу Enter.
3. Число, определяющее контрастность, теперь активно. Выберите значение контрастности от -4 до 4.

- 2

4. Нажмите клавишу Enter для подтверждения нового значения контрастности. По истечении трех секунд ИБП подтвердит новую настройку сообщением **Готово!**.
5. Нажимайте клавишу **ESC**, пока не отобразится экран по умолчанию.

## Настройка мастера

1. На экране по умолчанию нажмите клавишу Enter.
2. Перейдите к пункту **НАСТРОЙКИ > МАСТЕР** с помощью клавиш навигации и нажмите клавишу Enter.
3. Выберите **ВКЛ.** или **ВЫКЛ.** с помощью клавиш навигации.
4. Нажмите клавишу Enter для подтверждения новых настроек мастера. По истечении трех секунд ИБП подтвердит новую настройку сообщением **Готово!**.

5. Нажимайте клавишу **ESC**, пока не отобразится экран по умолчанию.

## Настройка формата даты

1. На экране по умолчанию нажмите клавишу Enter.
2. Перейдите к пункту **НАСТРОЙКИ > ФОРМАТ ДАТЫ** с помощью клавиш навигации и нажмите клавишу Enter.
3. Выберите один из форматов: **ГГГГ/ММ/ДД**, **ДД/ММ/ГГГГ** или **ММ/ДД/ГГГГ**.
4. Нажмите клавишу Enter для подтверждения новой настройки формата даты. По истечении трех секунд ИБП подтвердит новую настройку сообщением **Готово!**.
5. Нажимайте клавишу **ESC**, пока не отобразится экран по умолчанию.

## Настройка даты и времени

**Примечание:** Для определения времени возникновения события необходимо установить правильные дату и время.

**Примечание:** Используемый диапазон лет - от 2010 до 2035 года.

1. На экране по умолчанию нажмите клавишу Enter.
2. Перейдите к пункту **НАСТРОЙКИ > ДАТА И ВРЕМЯ** с помощью клавиш навигации и нажмите клавишу Enter.
3. Число, обозначающее год, месяц или число теперь активно в зависимости от формата настройки.

2010-01-01 00:00:00

4. Используйте клавиши навигации, чтобы выбрать значение активного числа, и нажмите клавишу Enter.
5. Используйте клавиши навигации, чтобы выбрать значение следующего активного числа, затем нажмите клавишу Enter и повторяйте процедуру до тех пор, пока не будет выбрано значение последнего числа.

2010-01-01 00:00:00

6. Нажмите клавишу Enter для подтверждения последнего числа. По истечении трех секунд ИБП подтвердит новую настройку сообщением **Готово!**.
7. Нажимайте клавишу **ESC**, пока не отобразится экран по умолчанию.

## Настройка температуры

1. На экране по умолчанию нажмите клавишу Enter.
2. Перейдите к пункту **НАСТРОЙКИ > ТЕМПЕРАТУРА** с помощью клавиш навигации и нажмите клавишу Enter.
3. Выберите **ШКАЛА ЦЕЛЬСИЯ** или **ШКАЛА ФАРЕНГЕЙТА**.
4. Нажмите клавишу Enter для подтверждения нового значения температуры. По истечении трех секунд ИБП подтвердит новую настройку сообщением **Готово!**.
5. Нажимайте клавишу **ESC**, пока не отобразится экран по умолчанию.



## Настройка языка

1. На экране по умолчанию нажмите клавишу Enter.
2. Перейдите к пункту **НАСТРОЙКИ > ЯЗЫК** с помощью клавиш навигации и нажмите клавишу Enter.
3. Предоставляется выбор из следующих 18 языков:

|             |                      |             |
|-------------|----------------------|-------------|
| Французский | Итальянский          | Голландский |
| Русский     | Турецкий             | Тайский     |
| Английский  | Испанский            | Шведский    |
| Польский    | Индонезийский        | Корейский   |
| Немецкий    | Португальский        | Финский     |
| Греческий   | Китайский упрощенный | Норвежский  |

4. Нажмите клавишу Enter для подтверждения новой настройки языка. По истечении трех секунд ИБП подтвердит новую настройку сообщением **Готово!**.
5. Нажимайте клавишу **ESC**, пока не отобразится экран по умолчанию.

## Настройка зуммера

**Примечание:** Зуммер служит для извещения об изменении состояния аварийного сигнала (срабатывание или отключение) и может быть переведен в состояние **ВЫКЛ.** с помощью дисплея. В любой момент отключить зуммер можно с экрана по умолчанию, нажав клавишу **ESC**. Новые аварийные сигналы снова приведут к включению зуммера. У зуммера имеется единственный тон, который звучит каждые 500 мс.

**Примечание:** Начальная заводская настройка - **ВКЛ.**

### Сигналы зуммера:

- **Редкий гудок: ВКЛ. (0,5 секунды)/ВЫКЛ. (10 секунд).** ИБП находится в режиме работы от батареи, в режиме обслуживания или произошел незначительный сбой оборудования (горит индикатор сбоя оборудования и незначительного сбоя).
- **Частый гудок: ВКЛ. (0,5 секунды)/ВЫКЛ. (3 секунды).** ИБП находится в режиме работы от батареи и достигнут порог предупреждения.
- **Непрерывный гудок: ВКЛ.** Нагрузка не защищена.

1. На экране по умолчанию нажмите клавишу Enter.
2. Перейдите к пункту **НАСТРОЙКИ > ЗУММЕР** с помощью клавиш навигации и нажмите клавишу Enter.
3. Нажмите **ВКЛ.** или **ВЫКЛ.**
4. Нажмите клавишу Enter для подтверждения новой настройки зуммера. По истечении трех секунд ИБП подтвердит новую настройку сообщением **Готово!**.
5. Нажимайте клавишу **ESC**, пока не отобразится экран по умолчанию.

## Настройка пароля

**Примечание:** Чтобы изменить пароль, необходимо ввести прежний пароль или начальный заводской пароль по умолчанию (000).

**Примечание:** Если на любом этапе этой процедуры нажать клавишу **ESC**, будет выполнен возврат к запросу **УСТАНОВИТЬ ПАРОЛЬ**.

1. На экране по умолчанию нажмите клавишу Enter.
2. Перейдите к пункту **НАСТРОЙКИ > НАСТРОЙКА ПАРОЛЯ** с помощью клавиш навигации и нажмите клавишу Enter.
3. Первое число теперь активно. Используйте клавиши навигации, чтобы выбрать первое число от 0 до 4, и нажмите клавишу Enter.

000

4. Теперь активно второе число. Используйте клавиши навигации, чтобы выбрать второе число от 0 до 4, и нажмите клавишу Enter.

000

5. Теперь активно третье число. Используйте клавиши навигации, чтобы выбрать третье число от 0 до 4, и нажмите клавишу Enter для подтверждения пароля.

000

6. Когда пароль установлен, в течение трех секунд перед отображением нового пароля отображается сообщение **Готово!**. Нажмите клавишу **ESC**, чтобы в любой момент вернуться к предыдущему меню.

## Ввод пароля

**Примечание:** Паролем по умолчанию является комбинация 000.

**Примечание:** Если выбрано неправильное число, нажмите клавишу **ESC** в любой момент во время этой процедуры, чтобы вернуться к предыдущему меню и ввести пароль еще раз.

1. Когда активно первое число, используйте клавиши навигации для выбора нужного значения первой цифры (от 0 до 4) и нажмите клавишу Enter.

Введите пароль : 000

2. Теперь активно второе число. Используйте клавиши навигации, чтобы выбрать второе число от 0 до 4, и нажмите клавишу Enter.

Введите пароль : 000

3. Теперь активно третье число. Используйте клавиши навигации, чтобы выбрать третье число от 0 до 4, и нажмите клавишу Enter для подтверждения пароля.

Введите пароль : 000

**Примечание:** Если пароль введен правильно, можно продолжать требуемую процедуру. Если пароль введен неправильно, в течение трех секунд отображается сообщение **Неверный пароль!**, затем произойдет возврат к предыдущему меню, и можно попытаться еще раз ввести пароль.

## Настройка включения и выключения теста батареи

1. На экране по умолчанию нажмите клавишу Enter.

2. Перейдите к пункту **НАСТРОЙКИ > ВКЛ./ВЫКЛ. ТЕСТ БАТАРЕИ** с помощью клавиш навигации и нажмите клавишу Enter.
3. Выберите **ВКЛ.** или **ВЫКЛ.**
4. Нажмите клавишу Enter для подтверждения новой настройки теста батареи. По истечении трех секунд ИБП подтвердит новую настройку сообщением **Готово!**
5. Нажимайте клавишу **ESC**, пока не отобразится экран по умолчанию.

## Настройка интервала теста батареи

1. На экране по умолчанию нажмите клавишу Enter.
2. Перейдите к пункту **НАСТРОЙКИ > ИНТЕРВАЛ ТЕСТА БАТАРЕИ** с помощью клавиш навигации и нажмите клавишу Enter.
3. Число теперь активно. Выберите значение в интервале от 1 до 6.
4. Нажмите клавишу Enter для подтверждения новой настройки интервала теста батареи. По истечении трех секунд ИБП подтвердит новую настройку сообщением **Готово!**
5. Нажимайте клавишу **ESC**, пока не отобразится экран по умолчанию.

## Настройка уровня пылевого фильтра

1. На экране по умолчанию нажмите клавишу Enter.
2. Перейдите к пункту **НАСТРОЙКИ > УРОВЕНЬ ПЫЛЕВОГО ФИЛЬТРА** с помощью клавиш навигации и нажмите клавишу Enter.
3. Выберите одно из значений: **3 МЕСЯЦА**, **4 МЕСЯЦА**, **5 МЕСЯЦЕВ** или **12 МЕСЯЦЕВ**.
4. Нажмите клавишу Enter для подтверждения нового уровня пылевого фильтра. По истечении трех секунд ИБП подтвердит новую настройку сообщением **Готово!**
5. Нажимайте клавишу **ESC**, пока не отобразится экран по умолчанию.

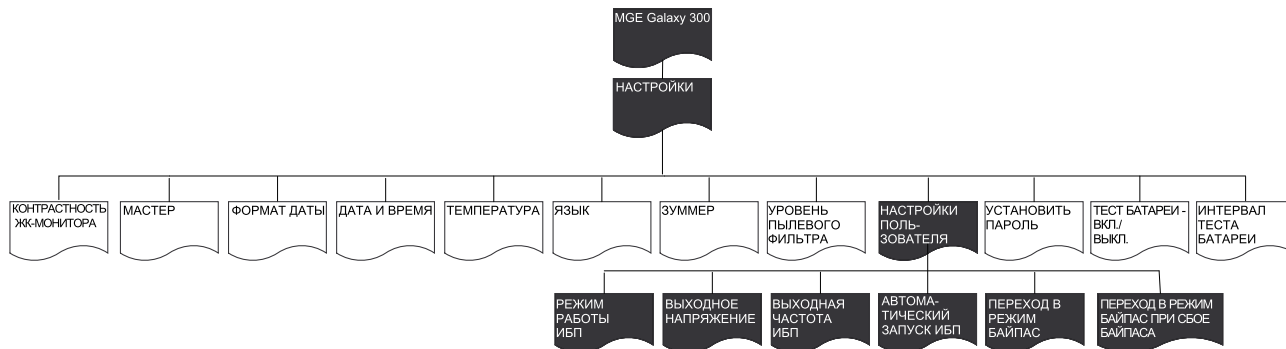
## Требующие перезапуска настройки

**Примечание:** В приведенном ниже дереве меню можно найти шесть настроек пользователя, которые можно изменять после перезапуска ИБП и ввода пароля. Перед началом прочтите раздел *Общие сведения, стр. 44*.

**Примечание:** В параллельной системе приведенные шесть значений настроек будут такими же, в противном случае аварийный сигнал

Ошибка параллельной инициализации

появится на экранах обоих ИБП, и запуск инвертеров обоих ИБП станет невозможен.



## Общие сведения

### Уведомление

- Только квалифицированный персонал, прошедший требуемый курс обучения, может вносить изменения в параметры системы ИБП.
- Для всех настроек пользователя, описанных ниже, требуется перезапуск ИБП. Изменение настроек не должно выполняться во время работы ИБП и поддержки нагрузки. Поэтому перед началом изменения настроек пользователя необходимо перевести выходной выключатель (**QOP**) в положение **ВЫКЛ. (разомкнут)**.
- По окончании изменения настроек пользователя ИБП автоматически будет переведен в обычный режим работы (после заряда шины постоянного тока), если был включен параметр «Автоматический запуск ИБП» в меню **НАСТРОЙКИ > НАСТРОЙКИ ПОЛЬЗОВАТЕЛЯ**. В противном случае см. процедуру перевода ИБП вручную в разделе *Перевод в обычный режим работы из режима статического байпаса*, стр. 16.

**Несоблюдение данных инструкций может привести к повреждению оборудования.**

**Примечание:** Необходимо помнить пароль, поскольку во время описанной ниже процедуры появится запрос на его ввод. При возникновении сомнений о процедурах ввода или изменения пароля см. разделы *Ввод пароля*, стр. 42 и *Настройка пароля*, стр. 41.

**Примечание:** Когда значение настройки выбрано, в течение трех секунд отображается сообщение **Выбрано!**, после которого будет выполнен возврат к выбранному параметру. Нажмите клавишу **ESC** для возврата к меню элемента и клавиши навигации для перехода к новым параметрам настройки с целью внесения изменений.

**Примечание:** Как было сказано выше, в меню **НАСТРОЙКИ ПОЛЬЗОВАТЕЛЯ** можно изменять несколько параметров без необходимости выходить из меню с использованием клавиши **ESC** и вновь заходить в него. Перед возвратом в меню **НАСТРОЙКИ ПОЛЬЗОВАТЕЛЯ** ИБП сохраняет все новые параметры, и на экране отображаются запросы:

- **Сохранить новые настройки?** (Нажмите клавишу Enter для подтверждения (или клавишу **ESC** для возврата к предыдущему экрану или экранам).
- **Сохранение настроек.....**
- **Настройка завершена!**

**Примечание:** При появлении сообщения **Сбой настройки!** подождите три секунды, пока на дисплее снова не отобразится меню **НАСТРОЙКИ ПОЛЬЗОВАТЕЛЯ**, а затем снова повторите попытку.

## Настройка режима работы ИБП

**Примечание:** Примите во внимание, что в данной процедуре не содержится описания перевода ИБП во время его работы из одного режима в другой. Эту информацию см. в разделе *Режимы работы*, стр. 12.

1. На экране по умолчанию нажмите клавишу Enter.
2. Перейдите к пункту **НАСТРОЙКИ > НАСТРОЙКИ ПОЛЬЗОВАТЕЛЯ > РЕЖИМ РАБОТЫ ИБП** с помощью клавиш навигации и нажмите клавишу Enter.
3. Выберите **Обычный режим**, **Параллельный режим** или **Режим преобразования частоты** с помощью клавиш навигации и нажмите клавишу Enter.

## Настройка выходного напряжения

1. На экране по умолчанию нажмите клавишу Enter.
2. Перейдите к пункту **НАСТРОЙКИ > НАСТРОЙКИ ПОЛЬЗОВАТЕЛЯ > ВЫХОДНОЕ НАПРЯЖЕНИЕ** с помощью клавиш навигации и нажмите клавишу Enter.
3. Выберите **220 В**, **230 В** или **240 В** с помощью клавиш навигации и еще раз нажмите клавишу Enter для подтверждения.

## Настройка выходной частоты ИБП

1. На экране по умолчанию нажмите клавишу Enter.
2. Перейдите к пункту **НАСТРОЙКИ > НАСТРОЙКИ ПОЛЬЗОВАТЕЛЯ > НАСТРОЙКА ВЫХОДНОЙ ЧАСТОТЫ ИБП** с помощью клавиш навигации и нажмите клавишу Enter.
3. Выберите **50 Гц** или **60 Гц** с помощью клавиш навигации и нажмите клавишу Enter.

## Настройка автоматического запуска ИБП

1. На экране по умолчанию нажмите клавишу Enter.
2. Перейдите к пункту **НАСТРОЙКИ > НАСТРОЙКИ ПОЛЬЗОВАТЕЛЯ > АВТОМАТИЧЕСКИЙ ЗАПУСК ИБП** с помощью клавиш навигации и нажмите клавишу Enter.
3. Выберите **ВКЛ.** или **ВЫКЛ.** с помощью клавиш навигации и нажмите клавишу Enter.

## Настройка перехода в режим байпас

1. На экране по умолчанию нажмите клавишу Enter.
2. Перейдите к пункту **НАСТРОЙКИ > НАСТРОЙКИ ПОЛЬЗОВАТЕЛЯ > ПЕРЕХОД В РЕЖИМ БАЙПАС** с помощью клавиш навигации и нажмите клавишу Enter.
3. Выберите **ВКЛ.** или **ВЫКЛ.** с помощью клавиш навигации и нажмите клавишу Enter.

## Настройка разрешения перехода с размыканием

1. На экране по умолчанию нажмите клавишу Enter.

2. Перейдите к пункту **НАСТРОЙКИ > НАСТРОЙКИ ПОЛЬЗОВАТЕЛЯ > РАЗРЕШИТЬ ПЕРЕХОД С РАЗМЫКАНИЕМ** с помощью клавиш навигации и нажмите клавишу Enter.
3. Выберите **ВКЛ.** или **ВЫКЛ.** с помощью клавиш навигации и нажмите клавишу Enter.

# Техническое обслуживание

## Замена деталей

### Как определить, что вам нужна замена компонентов

Чтобы определить, нужна ли вам замена какого-либо компонента, свяжитесь со Schneider Electric и следуйте описанной ниже процедуре, чтобы представитель мог помочь вам:

1. В случае аварийного состояния, прокрутите список аварийных сигналов, запишите информацию и предоставьте ее представителю.
2. Запишите серийный номер устройства, чтобы вы могли быстро его найти при связи с представителем Schneider Electric.
3. По возможности звоните в Schneider Electric по телефону, который находится близко к дисплею, чтобы вы могли собирать и передавать дополнительную информацию представителю.
4. Вас могут попросить предоставить подробное описание проблемы. Представитель поможет вам решить проблему по телефону, если это возможно, или сделает разрешение на возврат материалов с назначением Вам номера (RMA). Если модуль возвращается в компанию Schneider Electric, этот RMA номер необходимо четко напечатать на оборотной стороне пакета.
5. Если устройство находится в пределах гарантийного срока и было запущено Schneider Electric, ремонт или замена деталей будут выполнены бесплатно. Если гарантийный срок закончился, ремонт будет осуществляться платно.
6. Если гарантийное обслуживание устройства предоставляется по контракту, предоставьте необходимую информацию из контракта представителю Schneider Electric.

### Плата сетевого управления

**Примечание:** Замена платы сетевого управления может осуществляться только квалифицированным специалистом.

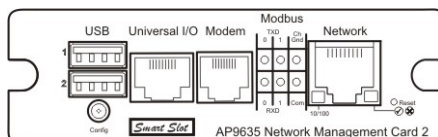
**Примечание:** ИБП оборудован платой сетевого управления AP9630CH по умолчанию.

Плату сетевого управления по умолчанию (AP9630CH) можно заменить платой сетевого управления **AP9635CH**, которая позволяет использовать дополнительные функции, такие как:

- Modbus RTU через интерфейс RS485
- Один универсальный порт ввода/вывода, к которому можно подключить:
  - Датчик температуры (AP9335T) или датчик температуры/влажности (AP9335TH)
  - Разъемы реле входа/выхода, поддерживающие два входных контакта и одно выходное реле (при помощи сухого контакта ввода/вывода AP9810)
- Обеспечивает доступ к PowerChute, DATA CENTER Expert, RMS через Ethernet, TLS через модем, мониторингу Modbus и 18 вариациям языка

Плату сетевого управления можно заменить во время работы конфигурации ИБП.

**AP9635CH**



**Примечание:** См. процедуры по замене в руководстве, поставляемом с платой. Инструкции по подключению коммуникационных кабелей см. в руководстве по установке ИБП.

**Пылевой фильтр**

**Примечание:** ИБП оборудован пылевым фильтром, который время от времени (в зависимости от существующего уровня запыленности) нужно менять.

**Примечание:** Не используйте повторно очищенный пылевой фильтр.

| Пылевой фильтр   | Номер изделия | Описание             |
|--|---------------|----------------------|
| Пылевой фильтр Galaxy 300/300i для узких шкафов (400 мм)   | G3НТОРТ005    | Защищает ИБП от пыли |
| Пылевой фильтр Galaxy 300/300i для широких шкафов (500 мм) | G3НТОРТ006    | Защищает ИБП от пыли |

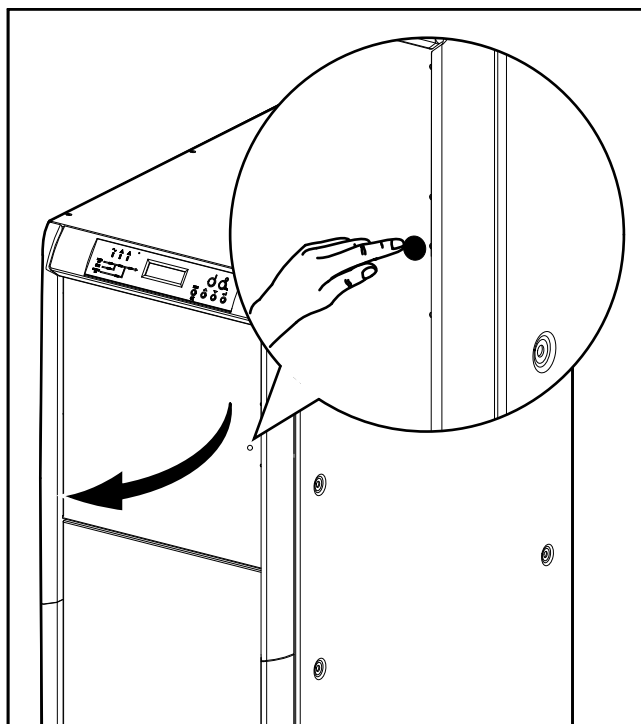
**Хранение пылевого фильтра**

| Температура окружающей среды      | Относительная влажность |
|-----------------------------------|-------------------------|
| от -10 до 60 °C (от 14 до 140 °F) | 0–90 % без конденсации  |

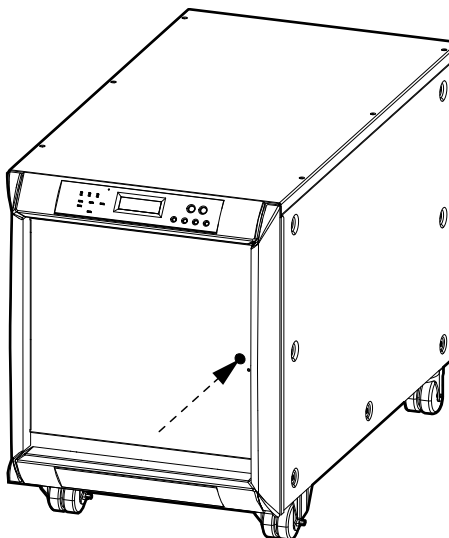
**Замена пылевого фильтра**

1. Откройте верхнюю дверцу на угол 90 ° нажатием на белую метку с правой стороны дверцы.

**ИБП с внутренними батареями**

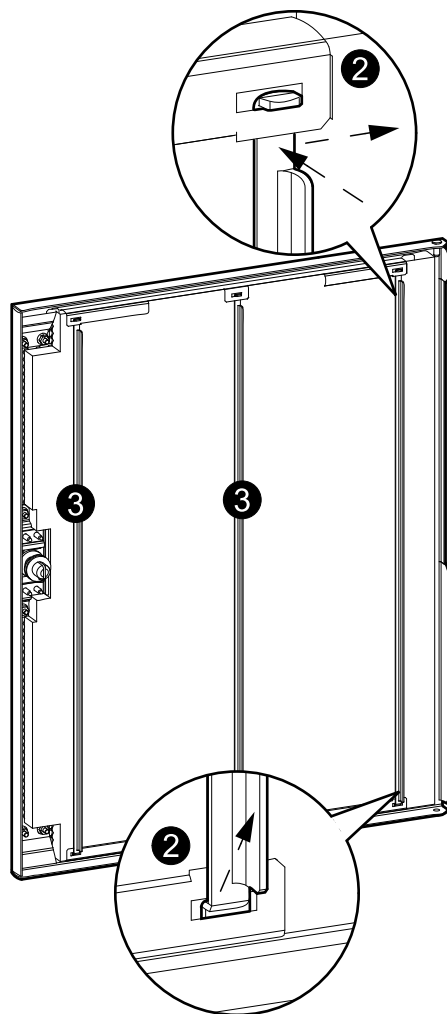


**ИБП без внутренних батарей**

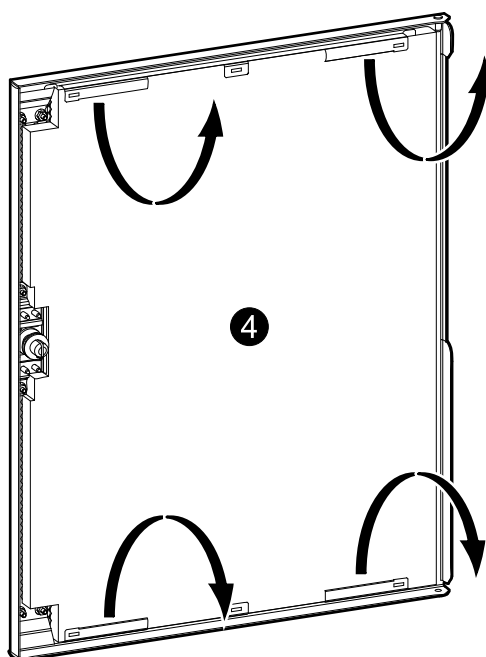




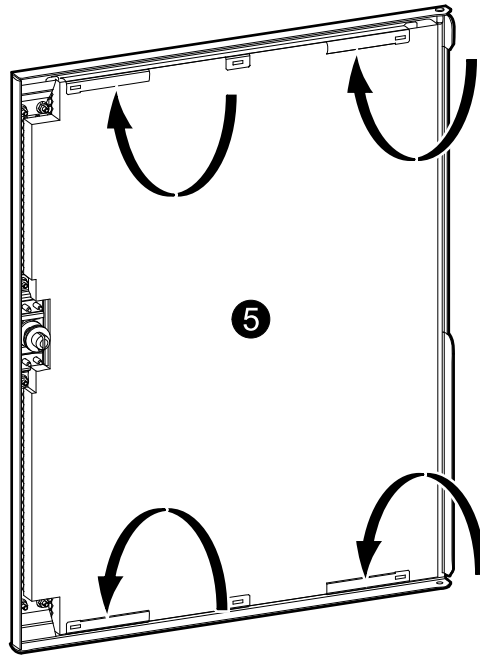
- Прижмите верхний конец металлической перемычки и толкните ее вправо или влево, чтобы она вышла из прямоугольного отверстия зажима. Затем освободите нижний конец металлической перемычки, вытащив ее из прямоугольного отверстия нижнего зажима.
- Снимите две оставшиеся металлические перемычки аналогичным образом.



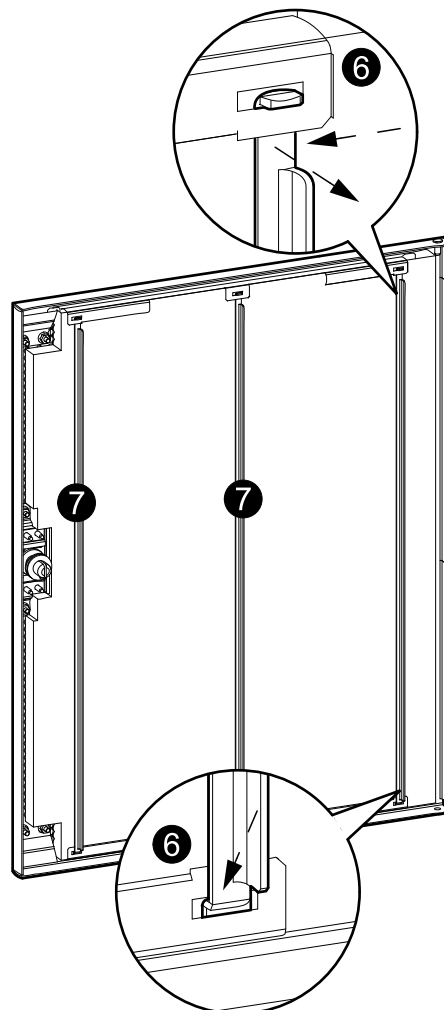
- Отсоедините старый пылевой фильтр и снимите его с дверцы.



- Установите новый пылевой фильтр с тыльной стороны дверцы и зафиксируйте его верхним и нижним креплениями.



- Поставьте на место металлическую перемычку, защищающую фильтр, вставив ее нижний конец в соответствующее прямоугольное отверстие нижнего зажима. Затем вставьте верхний конец металлической перемычки в верхний зажим.
- Поставьте на место две оставшихся металлических перемычки (всего их три) аналогичным образом.



8. Сбросьте таймер пылевого фильтра. Как это сделать - см. разделы *Сообщения о состоянии и предупреждающие сообщения, стр. 52* и *Настройка уровня пылевого фильтра, стр. 43*.
9. Правильно утилизируйте использованные пылевые фильтры.

# Поиск и устранение неисправностей

## Сообщения о состоянии и предупреждающие сообщения

В данной главе перечислены сообщения о состоянии и предупреждающие сообщения, отображаемые на дисплее, а также инициируемые с помощью индикаторов. Сообщения, отображаемые на дисплее, приводятся в алфавитном порядке, и каждое предупреждающее сообщение на дисплее сопровождается описанием корректирующим действием, с помощью которого можно устранить проблемы.

### Зуммер

**Примечание:** Зуммер включается при обнаружении опасных ситуаций. Его можно отключить, нажав клавишу **ESC** на экране по умолчанию. При обнаружении новой опасной ситуации зуммер снова включается. Зуммер переходит в состояние ВЫКЛ. автоматически после удаления последнего предупреждающего сообщения. Включение и отключение зуммера можно выполнить в меню «Настройки». См. *Настройка зуммера, стр. 41*.

### Всплывающие окна «Предупреждающее сообщение»

**Примечание:** Предупреждающее сообщение появляется на экране дисплея автоматически, как только произошло непредвиденное событие или опасная ситуация. Сообщение не появляется, если на экране отображается:

- аварийный сигнал в списке аварийных сигналов
- запрос как часть процесса обработки команды, пароля или настройки
- сообщение просмотра или настройки в меню «Настройки пользователя».

Кроме того, во избежание недоразумений во время просмотра меню отображение предупреждающих сообщений запрещено в течение 30 секунд после нажатия одной из четырех клавиш навигации.

**Примечание:**

Отображение предупреждающих сообщений на экране осуществляется в следующем формате:

#### СБОЙ

#### Описание опасной ситуации

#### Пример

СБОЙ Короткое замыкание в нагрузке

**Примечание:** На экране дисплея отображается только одно предупреждающее сообщение. Когда одновременно происходит несколько опасных ситуаций, последнее предупреждающее сообщение появляется в верхней части списка и может быть удалено с помощью клавиши ESC. При удалении всех предупреждающих сообщений на экране снова отображается то, что было до срабатывания аварийного сигнала или сигналов. Удаленные предупреждающие сообщения все еще можно просмотреть. См. *Просмотр аварийных сигналов, стр. 35*.

### Коды ошибок при инициализации системы ИБП

| Сообщение на дисплее | Описание                        | Корректирующее действие                  |
|----------------------|---------------------------------|--|
| 1-1                  | Ошибка инициализации платы HMIM | Обратитесь к сертифицированному партнеру |

|     |                                     |   |
|-----|-------------------------------------|---|
|     |                                     | сервисной службы Schneider Electric.  |
| 1-2 | Потеря соединения CAN               | Обратитесь к сертифицированному партнеру сервисной службы Schneider Electric. |
| 1-3 | Сбой проверки на техническом уровне | Обратитесь к сертифицированному партнеру сервисной службы Schneider Electric. |
| 1-4 | Ошибка инициализации ИБП            | Обратитесь к сертифицированному партнеру сервисной службы Schneider Electric. |

### Сообщения, отображенные на дисплее

| Сообщение на дисплее                         | Описание   | Корректирующее действие   |
|--|--|---|
| <b>Перегрузка байпаса переменного тока</b>   | Перегрузка байпаса переменного тока; переход обратно в режим инвертера запрещен.   | Отключите часть нагрузки.   |
| <b>Снижение переменного тока</b>             | Низкое напряжение переменного тока в обычном режиме, но в пределах диапазона снижения. Мощность поддержки нагрузки снижена на основе кривой снижения.  | Проверьте напряжение основного ввода переменного тока.  |
| <b>Сбой обычного режима переменного тока</b> | Искажения напряжения переменного тока основного ввода (напряжение, частота, порядок фаз, потеря нейтрали).   | Если входной выключатель ( <b>QM1</b> ) находится в положении <b>ВКЛ.</b> (замкнут): Проверьте источник в обычном режиме переменного тока. Если выключатель ( <b>QM1</b> ) находится в положении <b>ВЫКЛ.</b> (разомкнут): Переведите выключатель <b>QM1</b> в положение <b>ВКЛ.</b> (замкнут). |
| <b>Снижение напряжения переменного тока</b>  | Низкое напряжение переменного тока в обычном режиме, но этого достаточно для питания нагрузки.   | Проверьте источник в обычном режиме переменного тока. Если источник в обычном режиме переменного тока функционирует нормально, но предупреждающее сообщение все еще присутствует, обратитесь к сертифицированному партнеру сервисной службы Schneider Electric.                                 |
| <b>Высокая температура окружающей среды</b>  | Температура окружающей среды превышает верхний допустимый предел   | Попробуйте снизить температуру окружающей среды.  |
| <b>Выключатель батареи разомкнут</b>         | Выключатель (выключатели) батареи ( <b>QB</b> ) или ( <b>QFB</b> ) разомкнут(ы).   | Проверьте состояние выключателей батареи.   |
| <b>Несовместимое зарядное устройство</b>     | Случается при конфигурациях с установленным внутренним зарядным устройством, когда внешний выключатель батареи ( <b>QFB</b> ) находится в положении <b>ВКЛ.</b> (замкнут), <b>ИЛИ</b> при конфигурациях с установленным модулем CLA (зарядное устройство с большим временем работы от батареи), когда выключатель батареи ИБП ( <b>QB</b> ) находится в положении <b>ВКЛ.</b> (замкнут). | Проверьте тип зарядного устройства и состояние выключателя батареи.   |

|   |  |   |
|---|--|---|
| <b>Глубокая разрядка батареи</b>            | Продолжается глубокая разрядка батареи; вскоре инвертер выключится. Глубокая разрядка батареи — это параметр настроек, устанавливаемый сертифицированным партнером сервисной службы Schneider Electric и клиентом. | Восстановите источник напряжения основного ввода переменного тока.  |
| <b>Перегорел предохранитель батареи</b>     | Предохранитель батареи перегорел   | Обратитесь к сертифицированному партнеру сервисной службы Schneider Electric.   |
| <b>Батарея не подключена</b>                | Отрицательный или положительный контакты батареи не подключены   | Обратитесь к сертифицированному партнеру сервисной службы Schneider Electric.   |
| <b>Короткое замыкание SCR батареи</b>       | Произошло короткое замыкание электронного ключа батареи (SCR)  | Обратитесь к сертифицированному партнеру сервисной службы Schneider Electric.   |
| <b>Перенапряжение батареи</b>               | Напряжение на положительном или отрицательном контакте батареи превышает установленное значение  | Обратитесь к сертифицированному партнеру сервисной службы Schneider Electric.   |
| <b>Сбой теста батареи</b>                   | Сбой теста батареи вследствие возникновения сбоя батарей   | Обратитесь к сертифицированному партнеру сервисной службы Schneider Electric.   |
| <b>Ненормальная температура батареи</b>     | Температура батареи (внутренней или внешней) превысила пороговое значение или датчик неисправен  | Обратитесь к сертифицированному партнеру сервисной службы Schneider Electric.   |
| <b>Выключатель QM2 разомкнут</b>            | Выключатель статического байпаса <b>QM2</b> находится в положении <b>ВЫКЛ.</b> (разомкнут) (за исключением режима преобразования частоты)  | Переведите выключатель <b>QM2</b> в положение <b>ВКЛ.</b> (замкнут).  |
| <b>Выключатель QOP разомкнут</b>            | Выходной выключатель <b>QOP</b> находится в положении <b>ВЫКЛ. (разомкнут)</b>   | Переведите выключатель <b>QOP</b> в положение <b>ВКЛ.</b> (замкнут).  |
| <b>Частота байп. вне диапазона</b>          | Частота в режиме байпаса переменного тока лежит вне допустимых пределов  | Проверьте частоту напряжения ввода байпаса переменного тока.  |
| <b>Сбой синхронизации байпаса/инвертера</b> | Невозможна синхронизация напряжений инвертера и источника байпаса переменного тока; будет выполнен переход с размыканием   | Проверьте источник напряжения байпаса переменного тока. Если байпас переменного тока функционирует нормально, но аварийный сигнал все еще присутствует, обратитесь к сертифицированному партнеру сервисной службы Schneider Electric. |
| <b>Сбой порядка фаз байпаса</b>             | Неверный порядок фаз в режиме байпаса переменного тока   | Проверьте порядок подключения фаз кабелей источника напряжения байпаса переменного тока   |
| <b>Сбой SCR байпаса</b>                     | Вышел из строя SCR (электронный ключ) байпаса или его драйвер или температура ключа байпаса превысила пороговое значение   | Обратитесь к сертифицированному партнеру сервисной службы Schneider Electric.   |
| <b>Напряжение байпаса вне диапазона</b>     | Напряжение в режиме байпаса переменного тока лежит вне допустимых пределов   | Проверьте напряжение источника байпаса переменного тока.  |

|  |  |  |
|--|--|--|
| <b>Обратитесь в службу технической поддержки APC для запуска</b> | Модули управления жизненным циклом (LCM) и управления пылевым фильтром (DFM) не настроены.   | Обратитесь к сертифицированному партнеру сервисной службы Schneider Electric для выполнения настройки  |
| <b>Неверная настройка зарядного устройства</b>                   | Это сообщение может выводиться для модулей с установленным CLA, в которых для значения типа зарядного устройства указано внутреннее зарядное устройство, <b>ИЛИ</b> для модулей с установленным внутренним зарядным устройством, в которых в качестве значения типа зарядного устройства выбрано CLA   | Обратитесь к сертифицированному партнеру сервисной службы Schneider Electric.  |
| <b>Сбой зарядного устройства</b>                                 | <ul style="list-style-type: none"> <li>• Напряжение зарядного устройства вне диапазона</li> <li>• Ток зарядного устройства вне диапазона</li> <li>• Температура зарядного устройства вне порогового значения</li> <li>• Подан аварийный сигнал зарядного устройства при плавном запуске.</li> </ul> <p>Этот аварийный сигнал может быть подан, если установлено внутреннее зарядное устройство и внешний выключатель батареи (<b>QFB</b>) замкнут <b>ИЛИ</b> если установлен модуль CLA (зарядное устройство с большим временем работы от батареи) и выключатель батареи ИБП (<b>QB</b>) замкнут. Подан аварийный сигнал зарядного устройства (аварийный сигнал оборудования регулировки или зарядного устройства)</p> | Если аварийный сигнал все еще присутствует, проверьте состояние выключателя батареи или обратитесь к сертифицированному партнеру сервисной службы Schneider Electric.  |
| <b>Сбой соединения</b>   | Подан аварийный сигнал внутреннего соединения CAN или McBSP.   | Обратитесь к сертифицированному партнеру сервисной службы Schneider Electric.  |
| <b>Сбой на шине постоянного тока</b>                             | Напряжение на шине постоянного тока слишком высокое или слишком низкое   | Обратитесь к сертифицированному партнеру сервисной службы Schneider Electric.  |
| <b>Срок эксплуатации пылевого фильтра истекает</b>               | Срок эксплуатации пылевого фильтра заканчивается через 5 дней  | Замените пылевой фильтр и запустите команду <b>СБРОС ТАЙМЕРА ПЫЛЕВОГО ФИЛЬТРА</b> с помощью экрана в меню <b>ЭЛЕМЕНТЫ УПРАВЛЕНИЯ &gt; СБРОС ТАЙМЕРА ПЫЛЕВОГО ФИЛЬТРА</b> .                                       |
| <b>Срок эксплуатации пылевого фильтра истек</b>                  | Срок эксплуатации пылевого фильтра уже истек   | Замените пылевой фильтр и запустите команду <b>ПОДТВЕРЖДЕНИЕ АВАРИЙНЫХ СИГНАЛОВ ПЫЛЕВОГО ФИЛЬТРА</b> с помощью экрана в меню <b>ЭЛЕМЕНТЫ УПРАВЛЕНИЯ &gt; ПОДТВЕРЖДЕНИЕ АВАРИЙНЫХ СИГНАЛОВ ПЫЛЕВОГО ФИЛЬТРА</b> . |

|  |  |   |
|--|--|---|
| <b>Окончание времени работы</b>                  | Время работы от батареи вышло  | Восстановите обычный источник переменного тока и запустите ИБП еще раз.   |
| <b>Окончание срока службы батареи</b>            | Согласно счетчику батареи срок эксплуатации батареи исчерпан   | Обратитесь к сертифицированному партнеру сервисной службы Schneider Electric для замены батареи.  |
| <b>Вход в режим тестирования</b>                 | Вход в сервисный режим тестирования (разработанный для сертифицированного партнера сервисной службы) успешно завершен  |   |
| <b>ЕРО включен</b>                               | Нажата клавиша ЕРО   | Проверьте состояние клавиши ЕРО.  |
| <b>Сбой вентилятора</b>                          | Не работает вентилятор PFC или инвертера   | Обратитесь к сертифицированному партнеру сервисной службы Schneider Electric.   |
| <b>Сбой SCR инвертера</b>                        | Вышел из строя SCR инвертера или его драйвер   | Обратитесь к сертифицированному партнеру сервисной службы Schneider Electric.   |
| <b>Температура перегрева инвертера превышена</b> | Превышено пороговое значение температуры нагрева инвертера   | Отключите часть нагрузки и запустите команду <b>СБРОС АВАРИЙНОГО СИГНАЛА</b> в меню <b>ЭЛЕМЕНТЫ УПРАВЛЕНИЯ &gt; СБРОС АВАРИЙНОГО СИГНАЛА</b> .  |
| <b>Ограничение тока инвертера</b>                | Вследствие кратковременного ограничения тока ИБП выполнил переход между режимами инвертера и байпаса четыре раза   | Проверьте состояние нагрузки и запустите команду <b>СБРОС АВАРИЙНОГО СИГНАЛА</b> на дисплее в меню <b>ЭЛЕМЕНТЫ УПРАВЛЕНИЯ &gt; СБРОС АВАРИЙНОГО СИГНАЛА</b> .                           |
| <b>Сбой инвертера</b>                            | <ul style="list-style-type: none"> <li>• Перегорел предохранитель инвертера</li> <li>• Дефект SCR инвертера</li> <li>• Напряжение инвертера превысило пороговое значение</li> <li>• Температура транзистора IGBT инвертера (биполярный транзистор с изолированным затвором) превысила пороговое значение</li> <li>• Температура дросселя инвертера превысила пороговое значение</li> <li>• Произошло короткое замыкание на конденсаторах инвертера</li> <li>• Кривая выходного напряжения инвертера несинусоидная или значение напряжения лежит вне допустимых пределов</li> </ul> | Обратитесь к сертифицированному партнеру сервисной службы Schneider Electric.   |
| <b>Перегрузка инвертера</b>                      | Перегрузка инвертера в соответствии с кривой перегрузки  | Отключите часть нагрузки.   |
| <b>Короткое замыкание в нагрузке</b>             | Произошло короткое замыкание на выходе   | Проверьте соединение выхода устройства и нагрузки, затем запустите команду <b>СБРОС АВАРИЙНОГО СИГНАЛА</b> на дисплее в меню <b>ЭЛЕМЕНТЫ УПРАВЛЕНИЯ &gt; СБРОС АВАРИЙНОГО СИГНАЛА</b> . |



|  |  |  |
|--|--|--|
| <b>Сбой: обрыв нейтрали</b>              | Потеря нейтрального кабеля в обычном режиме переменного тока   | Выполните <b>ВЫКЛ.</b> питания системы и проверьте подключение кабелей.  |
| <b>Частота вне диапазона</b>             | Частота в обычном режиме переменного тока лежит вне допустимых пределов  | Проверьте частоту напряжения основного ввода переменного тока.   |
| <b>Сбой нормального порядка фаз</b>      | Неправильный порядок фаз напряжения основного ввода переменного тока   | Проверьте порядок подключения фаз кабелей в обычном режиме переменного тока.   |
| <b>Напряжение вне диапазона</b>          | Напряжение в обычном режиме переменного тока лежит вне допустимых пределов   | Проверьте напряжение основного ввода переменного тока.   |
| <b>Перегрузка в режиме батареи</b>       | Произошла перегрузка ИБП в состоянии, когда нагрузка получает питание от батарей и ИБП переходит в режим байпаса   | Отключите часть нагрузки и переустановите источник в обычном режиме переменного тока.  |
| <b>Ошибка параллельной инициализации</b> | Конфликт номера устройства, версии микропрограммы или основных настроек между двумя параллельными ИБП  | Обратитесь к сертифицированному партнеру сервисной службы Schneider Electric.  |
| <b>Сбой параллельной системы</b>         | Другой ИБП является нерабочим  | Обратитесь к сертифицированному партнеру сервисной службы Schneider Electric.  |
| <b>Обнаружен параллельный ИБП</b>        | В одиночной системе обнаружен параллельный ИБП   | Отключите параллельный кабель, если требуется продолжить работу в одиночной системе. В противном случае обратитесь к сертифицированному партнеру сервисной службы Schneider Electric для установки параллельной системы. |
| <b>Параллельный ИБП потерян</b>          | Параллельный кабель отсоединен или соединение между двумя ИБП отсутствует  | 1: Повторно подключите параллельный кабель.<br>2: Если аварийный сигнал все еще присутствует, обратитесь к сертифицированному партнеру сервисной службы Schneider Electric.  |
| <b>Ошибка настроек пользователя</b>      | Произошла ошибка настроек пользователя   | Обратитесь к сертифицированному партнеру сервисной службы Schneider Electric.  |
| <b>Сбой PFC</b>                          | <ul style="list-style-type: none"> <li>• Перегорел предохранитель PFC</li> <li>• Произошел сбой PFC при плавном запуске</li> <li>• Температура на входе SCR превысила пороговое значение</li> <li>• Произошла разбалансировка тока PFC между главной и дополнительной платой (только для устройств ИБП 30 и 40 кВА)</li> <li>• Температура транзистора IGBT PFC (биполярный транзистор с изолированным затвором) превысила пороговое значение</li> </ul> | Обратитесь к сертифицированному партнеру сервисной службы Schneider Electric.  |

|                                       |   |   |
|---------------------------------------|---|---|
|                                       | <ul style="list-style-type: none"> <li>• Перегорел предохранитель дополнительной платы PFC (только для устройств 30, 40 кВА)</li> </ul> |   |
| <b>Перегрузка PFC</b>                 | Перегрузка PFC в соответствии с кривой перегрузки   | Отключите часть нагрузки.   |
| <b>Тепловая перегрузка PFC</b>        | Кривая перегрузки PFC превысила пороговое значение  | Отключите часть нагрузки и запустите при помощи дисплея команду <b>СБРОС АВАРИЙНОГО СИГНАЛА</b> в меню <b>ЭЛЕМЕНТЫ УПРАВЛЕНИЯ &gt; СБРОС АВАРИЙНОГО СИГНАЛА</b> .   |
| <b>Сбой источника питания 2</b>       | Произошел сбой дополнительного источника питания  | Обратитесь к сертифицированному партнеру сервисной службы Schneider Electric.   |
| <b>Завершение времени поддержки</b>   | Время работы от батареи вскоре истечет  | Переустановите источник в обычном режиме переменного тока для защиты нагрузки.  |
| <b>Резервирование потеряно</b>        | В параллельной системе потеряно резервирование  | <p>1: Если инвертеры не запущены, запустите их на обоих ИБП.</p> <p>2: Проверьте, присутствуют ли аварийные сигналы, и при необходимости обратитесь к сертифицированному партнеру сервисной службы Schneider Electric.</p> <p>3: Убедитесь, что уровень системной нагрузки не превышает 105%.</p>                 |
| <b>Сбой настройки</b>                 | Сбой сеанса настройки   | Повторите сеанс настройки и запустите команду сброса аварийного сигнала путем выбора <b>ЭЛЕМЕНТЫ УПРАВЛЕНИЯ &gt; СБРОС АВАРИЙНОГО СИГНАЛА</b> . Если аварийный сигнал по-прежнему присутствует, обратитесь к сертифицированному партнеру сервисной службы Schneider Electric.                                     |
| <b>Включен отдельный выход</b>        | Один ИБП изолирован, а для другого включен режим выхода как одиночной системы.  | Обратитесь к сертифицированному партнеру сервисной службы Schneider Electric.   |
| <b>Сбой источника синхронизации</b>   | Источник синхронизации (напряжение байпаса переменного тока) вне допустимого диапазона. Невозможно синхронизировать с ним инвертер.     | <p>Проверьте, замкнут ли выключатель <b>QOP</b>.</p> <p>Проверьте источник напряжения байпаса переменного тока. Если источник ввода байпаса переменного тока функционирует нормально, но аварийный сигнал все еще присутствует, обратитесь к сертифицированному партнеру сервисной службы Schneider Electric.</p> |
| <b>Требуется техническая проверка</b> | Рекомендуется провести техническую проверку   | Обратитесь к сертифицированному партнеру сервисной службы Schneider Electric.   |

|   |   |  |
|---|---|--|
| <b>Переход в режим байпаса запрещен</b>     | Переход в режим байпаса переменного тока запрещен   | Переход в режим байпаса – это настройка пользователя, которую можно изменить на дисплее в меню <b>НАСТРОЙКИ ПОЛЬЗОВАТЕЛЯ &gt; ПЕРЕХОД В РЕЖИМ БАЙПАСА</b> .  |
| <b>Высокая температура трансформатора</b>   | Температура трансформатора слишком высока и превышает верхний допустимый предел.  | Обратитесь к сертифицированному партнеру сервисной службы Schneider Electric.  |
| <b>ИБП не откалиброван</b>                  | Некоторые каналы управления ИБП не откалиброваны  | Обратитесь к сертифицированному партнеру сервисной службы Schneider Electric.  |
| <b>На байпасе обнаружено напряжение</b>     | На байпасном вводе переменного тока в режиме преобразования частоты обнаружено напряжение (возможно, в результате замкнутого положения QM2 или Q3BP). | 1: Переведите <b>QM2</b> или <b>Q3BP</b> в разомкнутое положение, если ранее они находились в замкнутом положении.<br>2: Если аварийный сигнал по-прежнему присутствует, обратитесь к сертифицированному партнеру сервисной службы Schneider Electric. |
| <b>Срок действия гарантии скоро истечет</b> | Юридический срок действия гарантии скоро истекает   | Обратитесь к сертифицированному партнеру сервисной службы Schneider Electric.  |
| <b>Неверное подключение батареи +/-</b>     | Инверсное подключение батареи   | Проверьте подключение кабелей батареи.   |

Уполномоченный поставщик в РФ: АО «Шнейдер Электрик»  
ул. Двинцев, д.12, корп.1  
127018 г. Москва  
Россия

Тел. +7 (495) 777 99 90 Факс +7 (495) 777 99 92

<http://www.schneider-electric.com/ru/ru/index.jsp>

Стандарты, спецификации и схемы могут изменяться; обратитесь  
в компанию за подтверждением актуальности информации,  
опубликованной в данном руководстве.

© 2012 – 2016 Schneider Electric. All rights reserved.

990-3619F-028